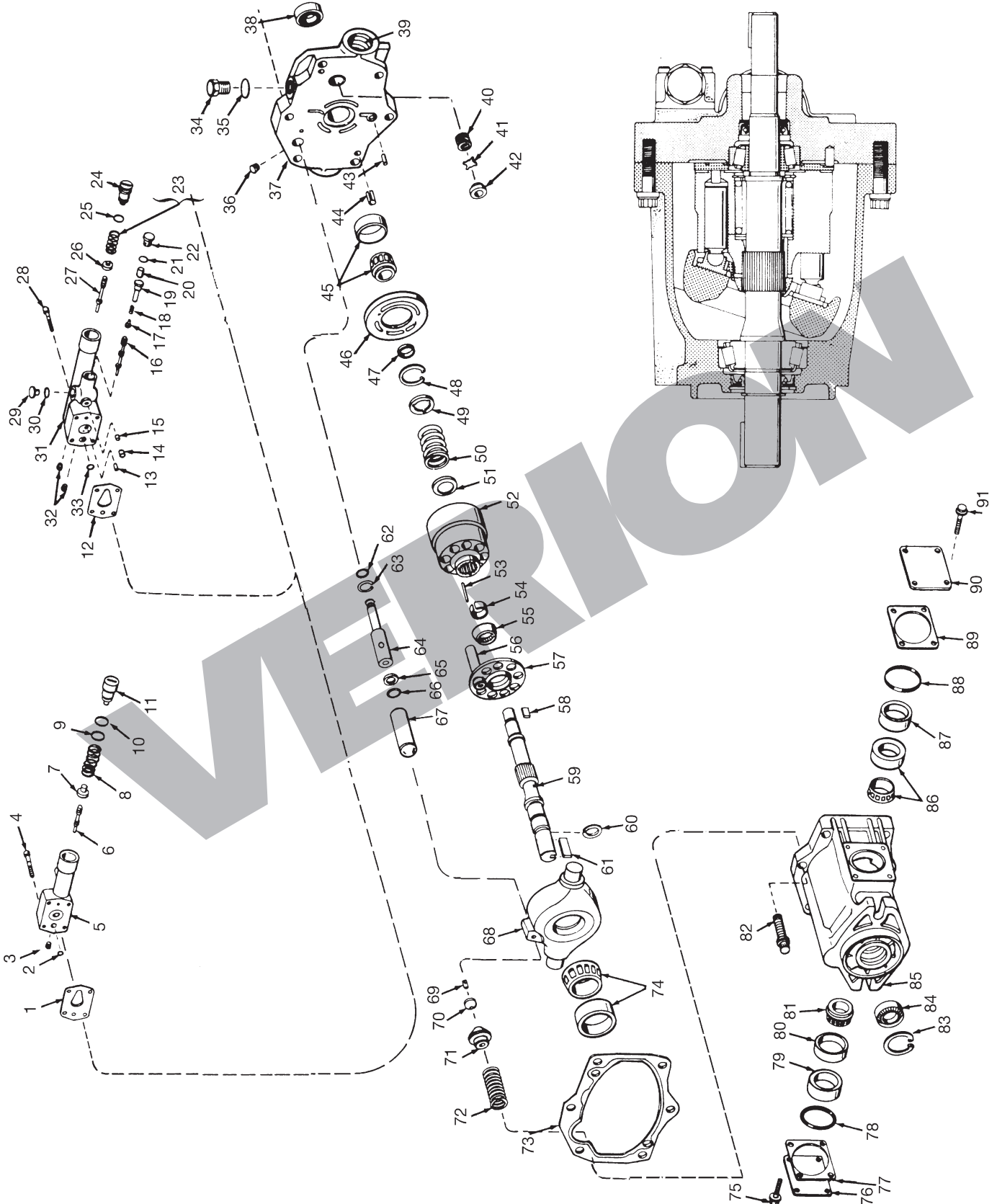


PVE 19-21

Bomba a pistones axiales de caudal variable. Circuito abierto.
 Bomba de pistões axiais de vazão variável. Circuito aberto.



Para mayor información consultar a nuestro departamento técnico.

Calle 89 Int. A. Campos 1617/23 • B1650BFA San Martín • Bs As • Argentina
 Tel.: (011) 4724-1300 • Fax: (011) 4724-1331
 E-mail: ventas@verion.com.ar • <http://www.verion.com.ar>

Maiores informações, consulte nosso depto de vendas técnicas.

Rua Pedro de Toledo 175 • Guarulhos • SP Brasil 07140-000
 Fone: ++ 55 11 2100-7400 • Fax: ++ 55 11 2100 6100-7409
 E-mail: verion@verion.com.br • <http://www.verion.com.br>