

## Motor de Pistões de Vazão Fixa Insertável A2FE, Série 70/71

O motor de Deslocamento fixa de instalação interna A2FE é do tipo de pistões cônicos axiais com Eixo inclinado.

Estão desenhados preferentemente para a instalação em redutores ou em caixas de câmbios mecânicas, Exemplo em caixas de engrenagens de transmissão.

Devido a a flange de montagem retraída, disposta no meio da carcaça, é possível uma ampla integração em caixas redutoras, obtendo assim uma construção extremadamente compacta.



Tabela 1

TN			55	80	107	125	160
Cilindrada	$V_g$	ml/r	54,8	80	107	126,3	160
Velocidadee máx.	$n_{máx}$	r/min	3750	3350	3000	3000	2650
Vazão máximo	$Q_{máx}$	L/min	206	268	321	379	424
Torque constante	Mk	Nm/MPa	8,71	12,74	16,97	20,1	25,40
Torque máx. $\Delta p=35MPa$	M	Nm	305	446	594	703,5	889
Poder máx. $\Delta p=35MPa$	P	kw	120	156	187	221	247
Momento de inercia *	J	Kgm <sup>2</sup>	0,0052	0,0109	0,0167	0,0322	0,0532
Peso (aprox.)		Kg					

\*(Sobre o manejo do eixo)

### Solicite pelo código

#### Tipo de motor

**A2F**= Motor de deslocamento fixa

#### Tipo de montagem

**E**= Instalação interna

#### Tamanho

(Deslocamento ml/r)

**55**= 54,8

**80**= 80

**107**= 107

**125**= 126,3

**160**= 160

#### Direção de rotação

**W**= Bi Direccional

**A2F E 80 W 70 A 11**

#### Tapa Trasera

11

**Z**= DIN 5480

**A**= Eixo estriado

	55	80	107	125	160
Z	●	○	●	○	●
A	●	●	●	●	●

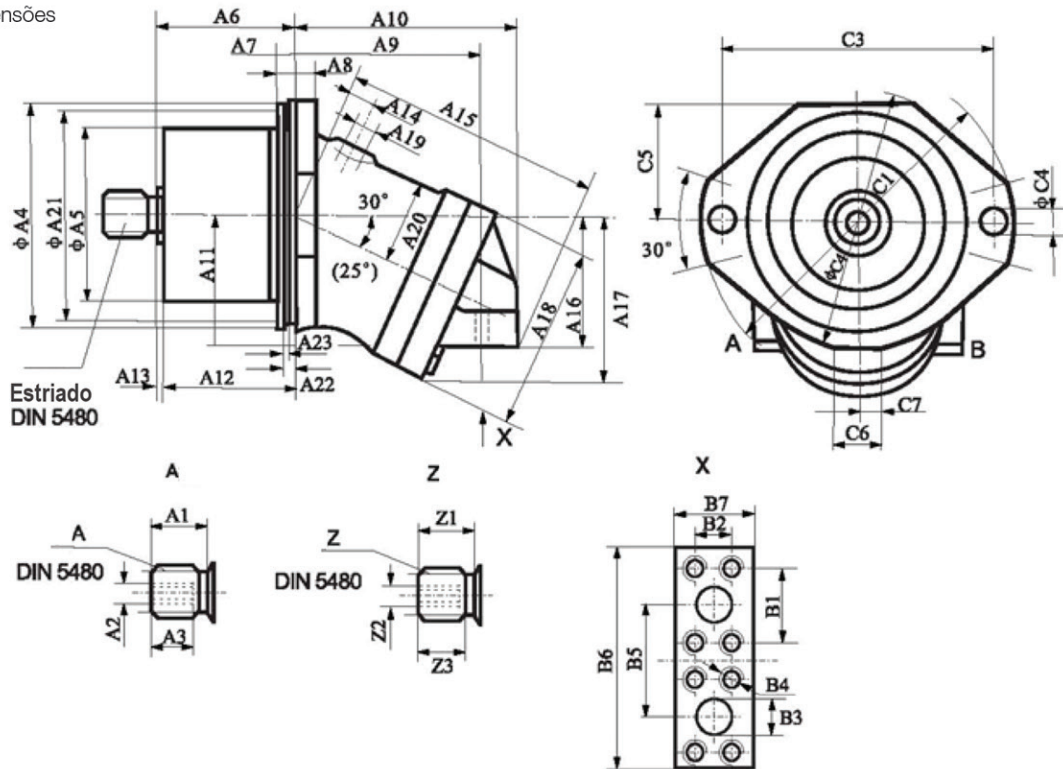
#### Séries

**71**= 125

**70**= 55, 80, 107, 160

## Dimensões

Unir Dimensões



Tamanho	Estriado A DIN 5480	A1	A2	A3	Estriado Z DIN 5480	Z1	Z2	Z3	A4	A5	A6	A7
55	W35x2x30x16x9g	40	M12	28	W30x2x30x14x9g	35	M12	28	160h6	120	92,3	15
80	W40x2x30x18x9g	45	M12	28	W35x2x30x16x9g	40	M12	28	190h6	139	110,8	15
107	W45x2x30x21x9g	50	M16	36	W40x2x30x18x9g	45	M16	28	200h6	155	122,8	15
125	W45x2x30x21x9g	50	M16	36	W40x2x30x18x9g	45	M16	28	200h6	155	123	15
160	W50x2x30x24x9g	55	M16	36	W45x2x30x21x9g	50	M16	36	200h6	170	122,8	15

Tamanho	A8	A9	A10	A11	A12	A13	A14	A15	A16	A17	A18	A19 (J)	Profundidade	A20	A21	A22	A23
55	18	151	175	109	90	2,3	34,5	193,5	82	112	132	M18x1,5	12	63	151,62	10,5	7,1
80	20	160	187	113	106	4,8	18	218	108	136	160	M18x1,5	12	80	183,7	10	5,2
107	20	152	206	114	120	2,8	25	230	116	146	165	M18x1,5	12	82	193,7	10	5,2
125	20	143	178	114	120	3	25	210	112	148	165	M18x1,5	12	82	193,7	10	5,2
160	20	222	255	134	121,7	3,5	45	292	137	175	195	M18x1,5	14	93	191,62	10,5	7,1

Tamanho	R	B1	B2	B3	B4	Profundidade	B5	B6	B7	C1	C2	C3	C4	C5	C6	C7	O-Ring
55	10	50,8	23,8	19	M10	17	75	147	48	235	190	200	18	82	40	20	ø150x5,3 GB3452,1-83
80	10	57,2	27,8	25	M12	17	84	166	66	260	220	224	22	98	40	0	ø180x4 DIN
107	16	66,7	31,8	32	M14	19	99	194	70	286	232	250	22	103	40	0	ø192x4 DIN
125	16	66,7	31,8	32	M14	19	99	194	70	286	232	250	22	103	40	0	ø192x4 DIN
160	12	66,7	31,8	32	M14	19	99	194	70	286	232	250	22	104	42	0	ø190x5,3 GB3452,1-83