

Pressostato ajustável K5

Ajustável à pistão

Características gerais:

O pressostato da série K5 permite através de um microinterruptor alternar o contato de acordo com um valor predeterminado de pressão.

Seu corpo de alumínio anodizado quadrado de 40x40 mm permite sua conexão por uma rosca 1/4 BSP ou no módulo CETOP. Pode ser montado em qualquer posição.

Características técnicas:

Temperatura de trabalho: -25 °C a + 85 °C.

Frequência de comutação: 120 ciclos/min.

Expectativa de vida: 10⁶ ciclos a 70 Bar a 20°C.

Precisão de comutação: ±2% do valor selecionado.

Histerese 15% do valor selecionado.

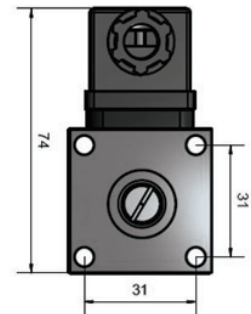
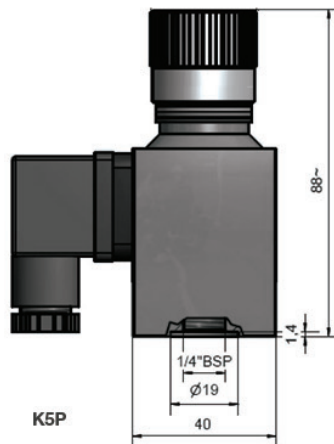
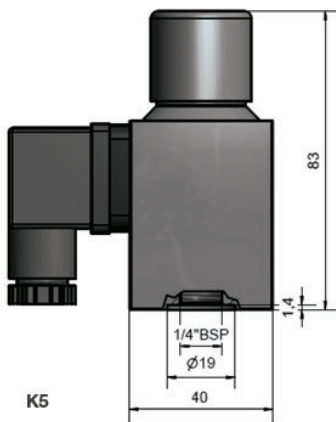
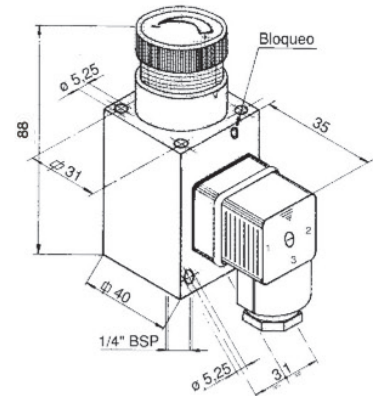
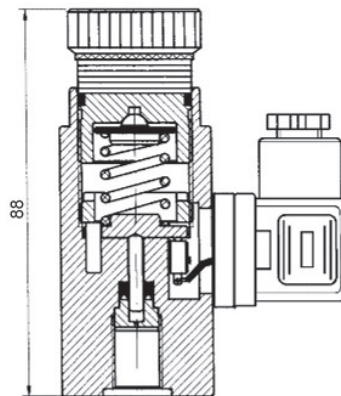
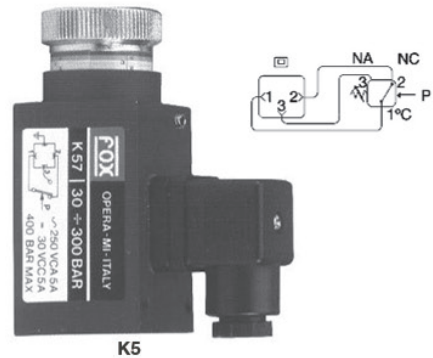
Peso 0,35 Kg.

Conexão elétrica conforme DIN 43650.

Proteção elétrica IP 65 DIN 40050.

Tensão 250 VCA - 5 Amp. máx.

125 VCC - 0,25 Amp. máx.



E

21

Solicite pelo código

FO K53... - * / / /

Modelo	Campo de ajuste Bar	Máx Pressão Bar	Execução
K53	2>40	200	Pistón
K54	5>100	300	Pistón
K55	20>200	400	Pistón
K57	30>300	500	Pistón
K59	40>400	600	Pistón

Conexão hidráulica
Única= 1/4" bsp

Vedação
V= Viton
E= EPDM

Micro-interruptor
G= Contato dourado
- = Standard prateado

Conexão elétrica
com rosca M12x1
M4= com sinal luminoso
- = Standard M3 conector 30x30

Execução
P= com botão de ajuste
- = Standard com parafuso

Condições
D= Regule a diminuição
de pressão
U= Regulagem de saída

Preset
Valores a serem
predefinidos em fábrica

Ajuste de pressostatos

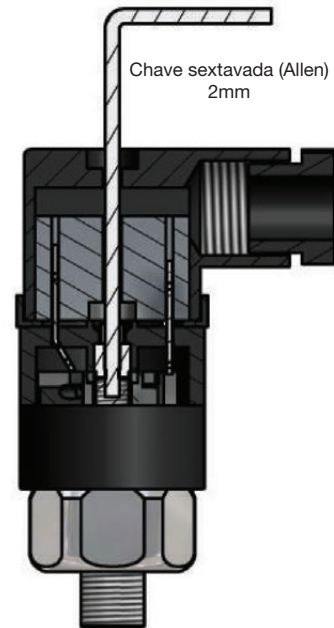
Ajuste da pressão de interruptores mecânicos:

Na série K4, o ponto de operação está girando a porca de anel em alumínio anodizado, girando-a na direção desejada, aumenta e diminui o valor. Para todos os outros pressostatos mecânicos no Faixa FOX, o ajuste do ponto de operação é feito trabalhando num botão, parafuso ou alfinete, colocado na cabeça do instrumento. Gire-os no sentido horário o valor aumenta na direção oposta diminui.

Em execuções com conectores elétricos 16x16 e 30x30 (chamado M2, M3), posicionado na cabeça do instrumento, o ajuste é obtido removendo o parafuso de fixação do conector e a introdução no orifício desse parafuso uma chave hexagonal de 2 mm através dos quais será possível interceptar o pino de ajuste no dentro do instrumento.

Para cada pressostato mecânico, existe uma faixa de trabalho específica. As melhores performances ocorrem quando o ponto de ajuste está situado no meio desta faixa.

Nota: a parte de conexão hidráulica deve ser fixada com uma chave adequada; pelo contrário a garantia será anulada.



Configuração eletrônica do pressostato

Série	Pressão máx.	Temperatura Min (histérese)	Modo operacional
X5	Botões colocados na cabeça do instrumento (sinal MÁX)	Botões colocados na cabeça do instrumento (sinal MIN)	Pressione + para aumentar e - para diminuir o valor. Os pontos de intervenção altos e baixos devem ser definido separadamente.
KL5			
KLV5	Entre para configurar "P1"	Entre para configurar "P2"	Todas as instruções são anexadas ao instrumento ou você pode baixá-los em www.fox.it
FL5			
FL4			
ATR141	Todos os limites com valores máximos respectivos e histerese são programáveis usando um teclado externo.		
KD5			

Ajuste do termostato eletrônico e nível

Série	Pressão Máx.	Temperatura Min (histérese)	Modo operacional
XT5	Aparador colocado na posição central no topo do instrumento e protegido por plugue.	Aparador colocado em posição lateral no topo do instrumento e protegido por plugue.	Virar a direita para aumentar e ao contrário para diminuir o valor.
XT5V	Entre para configurar "P1"	Entre para configurar "P2"	Todas as instruções são anexadas ao instrumento ou você pode baixá-los em www.fox.it
LGV			