

## VÁRIOS, ALUGEL E SERVIÇOS:

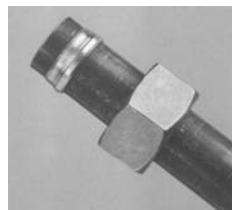
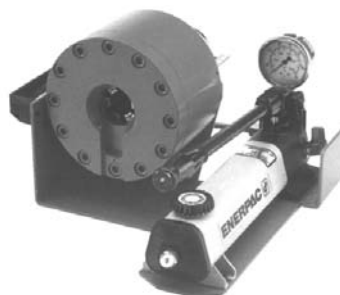
P

<b>Equipamentos para de flushing.....</b>	<b>02</b>
<b>Máquinas para processar e limpiar mangueiras e tubulações:</b>	
- Chanfradoras.....	01
- Prensa terminais.....	01
- Dobradoras de tubos.....	01
<b>Sistema para limpeza de canos, tubos e mangueiras.....</b>	<b>04</b>

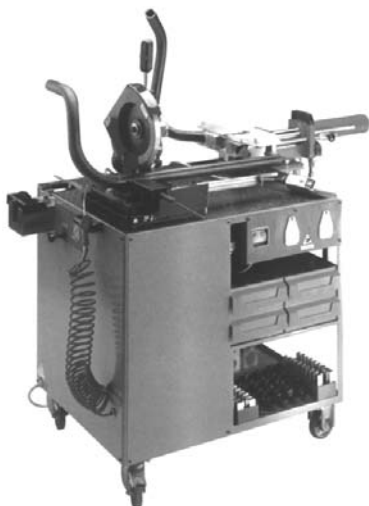
**TODOS OS EQUIPAMENTOS ESTÃO DISPONÍVEIS PARA ALUGAR.**

**op**ITALIA  
ISO 9001**Chanfradoras 37° SAE JIC 514  
Cravadoras de anilhas DIN 2353**

Chanfradoras e cravadoras acionadas elétrica ou manual/hidráulico para tubos até  $\varnothing$  42 mm e parede 5 mm.

**Prensa terminais para mangueiras  
de 6 espigas de 1/4 a 2  
(0 a 120 mm)****Dobradoras de tubos até  $\varnothing$  42 mm  
5 mm de parede**

acionadas elétrica ou manual/hidráulico



Outros equipamentos disponíveis:

- Rebarbadores internos e externos.
- Cortadora de mangueiras.
- Suportes para rolos de mangueiras.
- Equipamentos de lavagem e testes para mangueiras.
- Equipamentos de cravar terminais e outros.



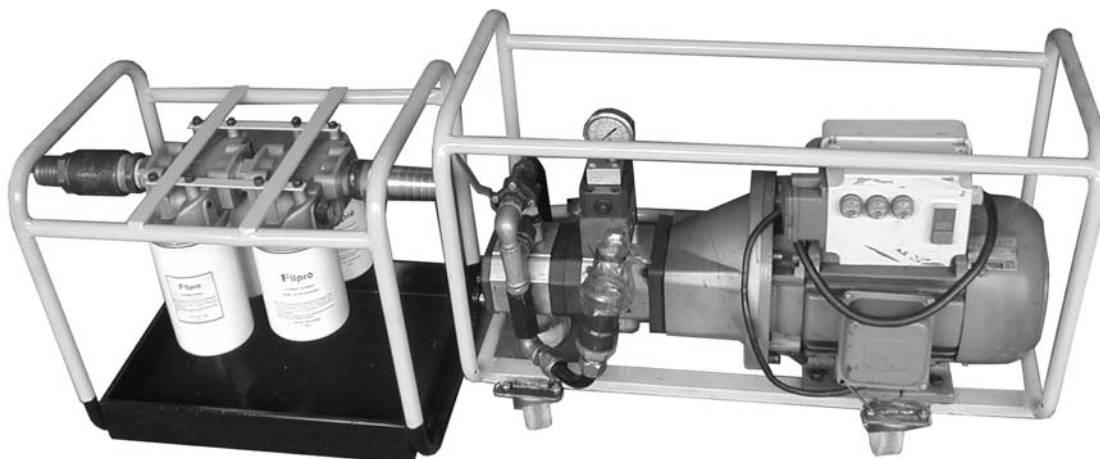
**Maiores informações, consulte nosso depto de vendas técnicas.**

## **Equipamentos de Flushing**

Unidade de flushing e filtragem de duas etapas.  
Potência do motor elétrico 12 HP, vazão de 80 + 45 l/min.

Também disponível com motor a combustão interna 20 HP

Elementos filtrantes disponíveis 5, 10, 25 e 60 microns



Mini unidades de filtragem,  
Motor elétrico 1,5 HP, vazão de 30 l/min.

Elementos filtrantes disponíveis 5, 10, 25 e 60 microns

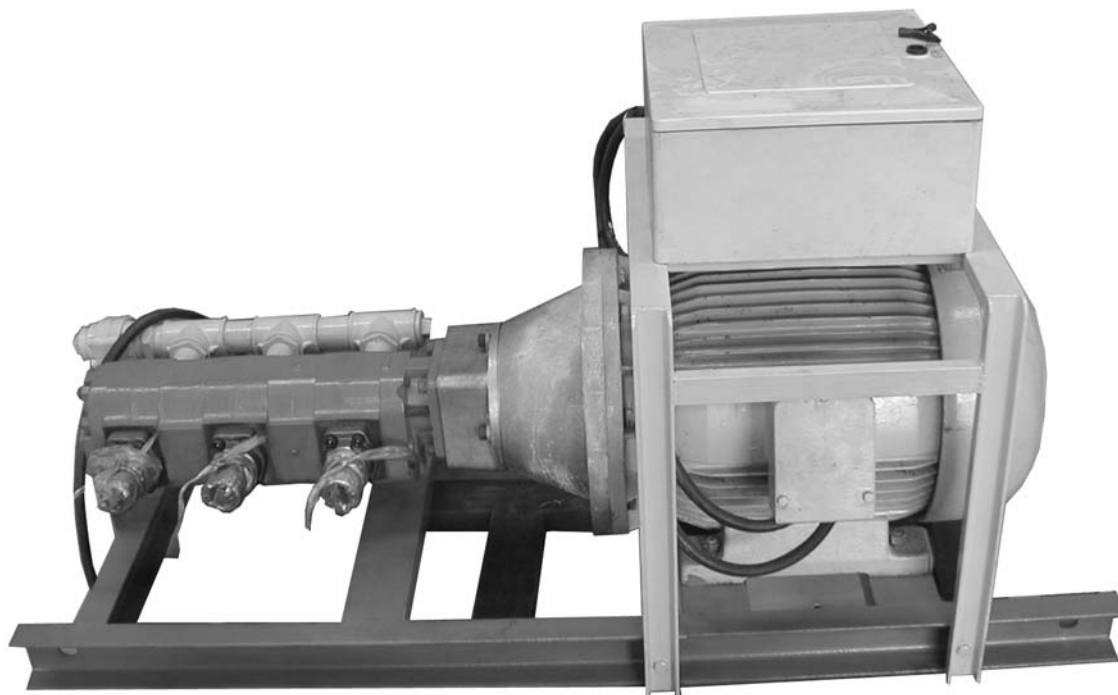


**Equipamento de filtragem VERION,  
vazões de 10 a 80 l/min.,  
elementos filtrantes com válvulas BY-PASS  
e indicador de ensujamento.  
Motores elétricos 220 e 380 VAC.  
Incluso acoplamentos rápidos e mangueiras.**

**Elementos filtrantes disponíveis 5, 10, 25 e 60 microns**



**Equipamentos de Flushing de 1.000 l/min, 50 HP, 380 VAC.  
Incluso tanque/container de 1.000 litros e mangueiras.  
Apto para trabalhos em tubulações e canos de grandes diâmetros  
Disponemos de filtros de pressão absolutos de 3 microns, vazão até 800 l/min.**



## Sistema para limpeza de canos, tubos e mangueiras

aço, cobre, borracha, plástico



UE  
ISO 9001



### Vantagens:

- RÁPIDO, fácil e seguro de utilizar
- ECONÔMICO, utiliza projeteis descartáveis
- REDUZ A CONTAMINAÇÃO e falhas nos sistemas.
- AUMENTA A VIDA ÚTIL dos componentes, filtros, bombas, etc.. em seu sistema.
- ECOLÓGICO, não utiliza produtos químicos perigosos.
- Não requer flushing do sistema, não deixa resíduos
- Disponível de 6,35 a 101,5 mm (1/4 a 4")
- Não requer mão de obra especializada
- Rápido retorno do investimento já que evitará danos em seus equipamentos ou em seus clientes.
- Agrega valores em seus serviços e/ou produtos.
- Política pró-ativa e inovação em seus serviços

### Aplicações comuns:

- Indústrias várias, de processos, etc.
- Resfriadores e intercambiadores
- Caldeiras
- Canos, tubulações (farmacêuticas, alimentícia, bebidas, ar condicionado, oxigênio e gás, pneumática, hidráulica, petrolíferas e químicas, máquinas móbil, automotor).

### Como se utiliza:

- Conecte a pistola a uma rede de ar comprimido, filtrada e lubrificada com uma pressão de 5/7 bar e uma vazão de 8 a 15 m3. Utilize uma mangueira de alimentação de 1/2 ".
- Selecione o conector adequado ao diâmetro da tubulação a ser limpa.
- Selecione o projétil adequado segundo a necessidade.

#### Tipo de projetis

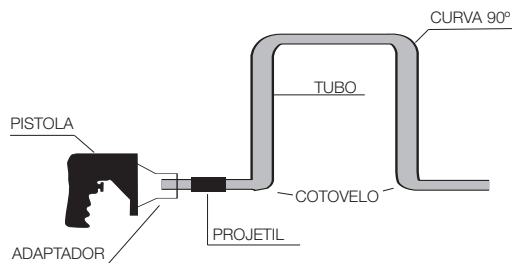
- STANDARD: para tubos, mangueiras e canos sem conectores
- COMPOSTO: para canos e tubulações montadas com acessórios
- ABRASIVO: para superfícies oxidadas ou com incrustações
- RASGADOR: para superfícies altamente oxidadas ou incrustadas.

#### Tamanho do projetil

Para estabelecer corretamente o diâmetro do projetil este deverá ser entre 35 a 40% maior que o diâmetro interno da tubulação. O comprimento do projetil será uns 20% aproximadamente mais cumprido que o diâmetro interior da tubulação

- Coloque o projetil dentro do adaptador e dispare dentro da tubulação.
- O projetil sairá sempre do outro lado se:
  - Se dispõe de vazão e pressão de ar suficiente para soprá-lo através da tubulação
  - A tubulação não estiver tampada ou obstruída
  - Se são realizados provas de limpar tubulação em 200 mts. de comprimento com mais de 40 cotovelos e o projetil saiu satisfatoriamente.
  - Disparar o projetil de ambos os lados da tubulação pelo menos uma vez de cada lado.

O grau de contaminação obtido pode chegar a 15/12 conforme norma ISO 4406.



**Maiores informações, consulte nosso depto de vendas técnicas.**