

PLACAS BASE E MANIFOLDS:

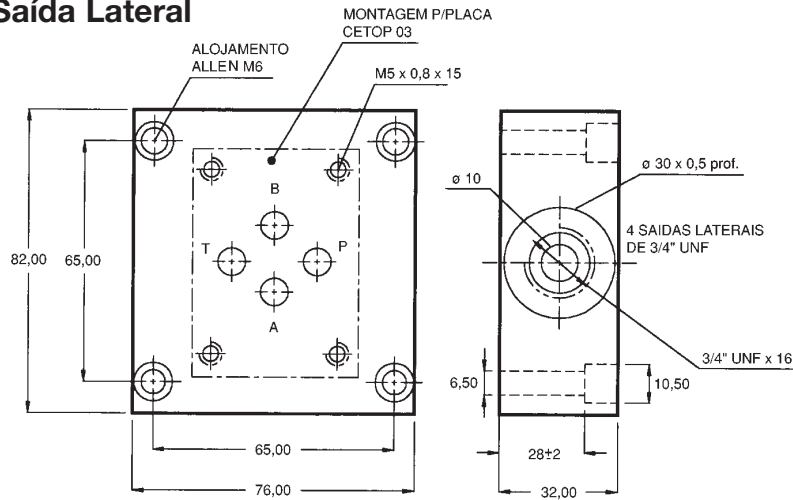
Manifold múltiplo circuito paralelo e série. CETOP 03.....	02
Manifold múltiplo circuito paralelo e série. CETOP 05.....	04
Placas base simples. CETOP 03.....	01
Placas base simples. CETOP 05.....	03

Placas base simples

Cetop 03

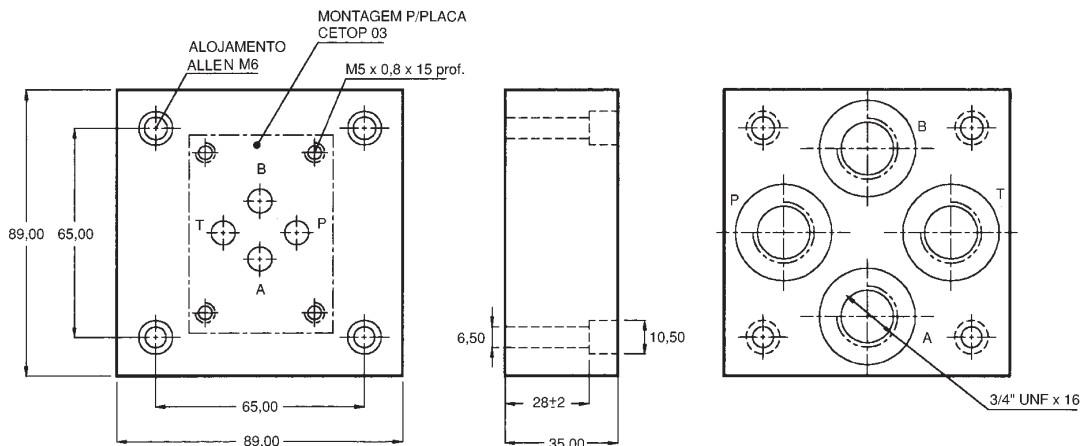
ISO 9001

Placa Base com Saída Lateral



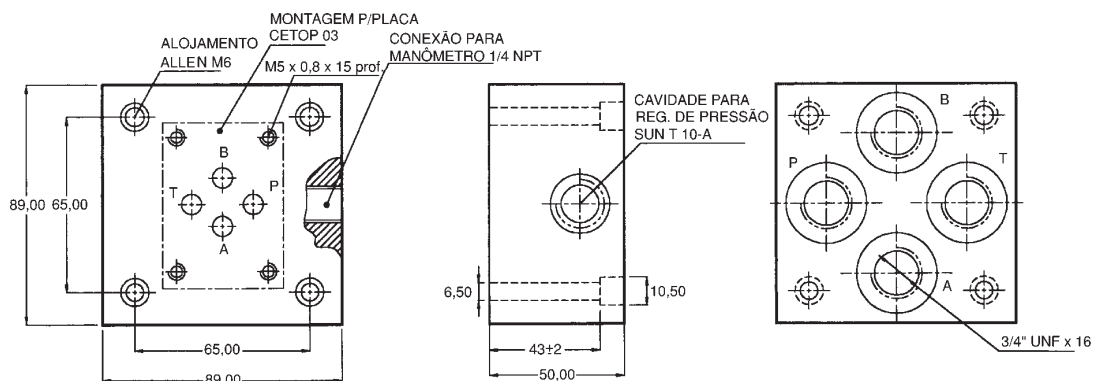
VERION
desenha, desenvolve e
fabrica manifolds
em aço ou alumínio
conforme
necessidade.

Placa Base com Saída Inferior



I
01

Placa Base com Saída Inferior com Cavidade T-10A para reguladora de Pressão SUN



SOLICITE PELO CÓDIGO:

SN

03

MATERIAL	
A	ALUMÍNIO 210 BAR
D	AÇO 350 BAR

TIPO	
L	SAÍDA LATERAL
I	SAÍDA INFERIOR
E	SAÍDA ESPECIAL

ROSCAS	
-	SEM DESIGNAÇÃO STANDARD
C	CONFORME PEDIDO

VÁLVULA	
-	SEM CAVIDADE PARA VÁLVULA
S	COM CAVIDADE PARA VÁLVULA DE PRESSÃO SUN T 10 A

Maiores informações, consulte nosso depto de vendas técnicas.

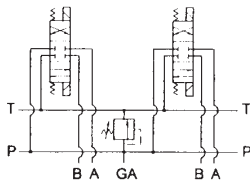
Manifold para montagem paralela e em série

Cetop 03

ISO 9001

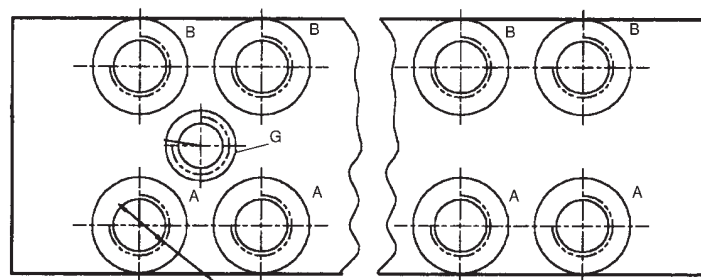
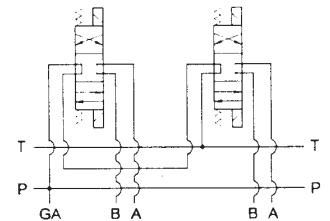
Circuito Paralelo com Válvula de alívio

Rosca standard A-B-P-T-G 3/4 UNF x 16



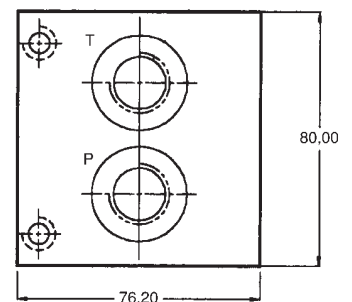
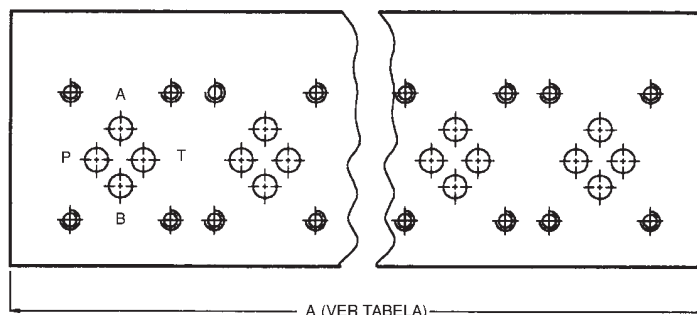
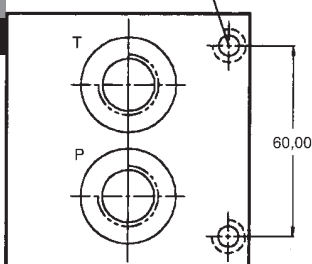
CIRCUITO PARALELO	
Nº de VALVULAS	A (mm)
2	110
3	160
4	210
5	260
6	310
7	360
8	410

Circuito Série

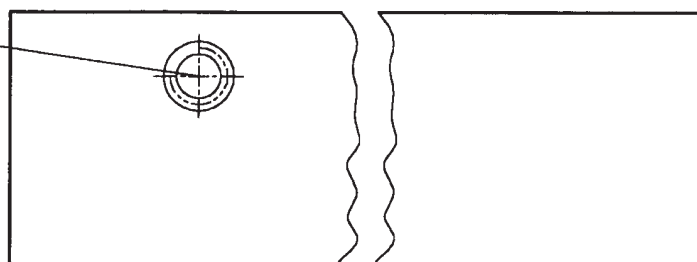


ROSCA P/ FIXAÇÃO
M8 x 1,25 x 15 prof.

ROSCA 3/4" UNF x 16



CAVIDADE PARA
REG. DE PRESSÃO
SUN T 10-A



VERION
desenha, desenvolve e
fabrica manifolds
em aço ou aluminio
conforme
necessidade.

SOLICITE PELO CÓDIGO:

SN	<input type="text"/>	03	<input type="text"/>	<input type="text"/>	<input type="text"/>
MATERIAL		CIRCUITO		QUANT. DE VALVULAS	
A	ALUMÍNIO 210 BAR	P	CIRCUITO PARALELO	2 ... 8	
D	AÇO 350 BAR	S	CIRCUITO SÉRIE CONFORME PEDIDO		
				ROSCAS	
				- SEM DESIGNAÇÃO STANDARD	
				C CONFORME PEDIDO	
VALVULA DE ALÍVIO					
- SEM VÁLVULA					
S COM CAVIDADE PARA VÁLVULA DE PRESSÃO SUN T 10 A					

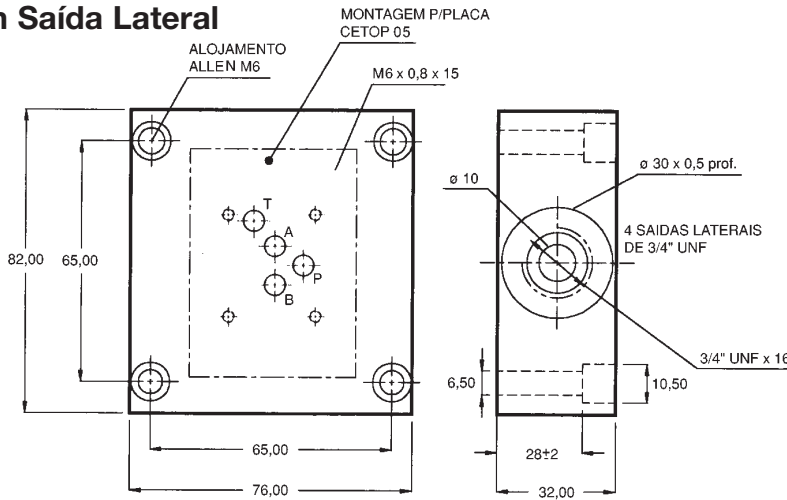
Maiores informações, consulte nosso depto de vendas técnicas.

Placas base simples

Cetop 05

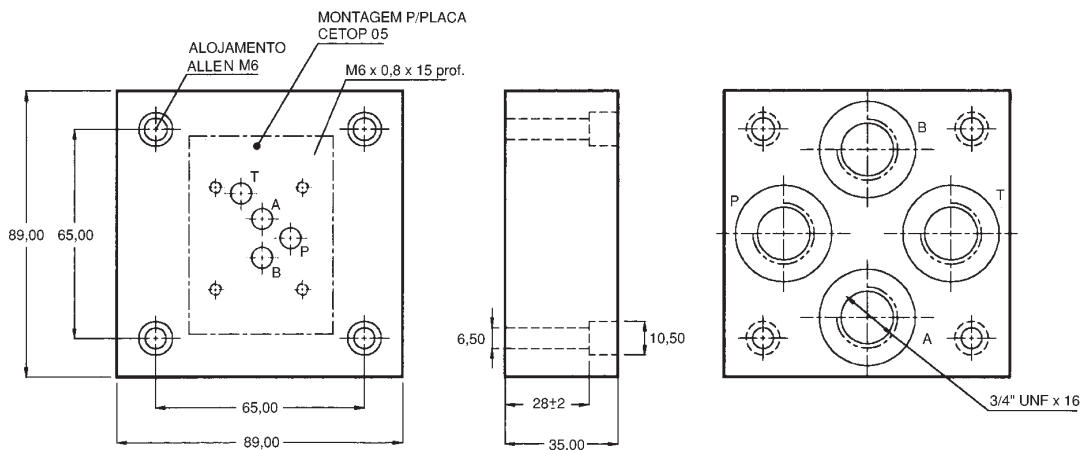
ISO 9001

Placa Base com Saída Lateral

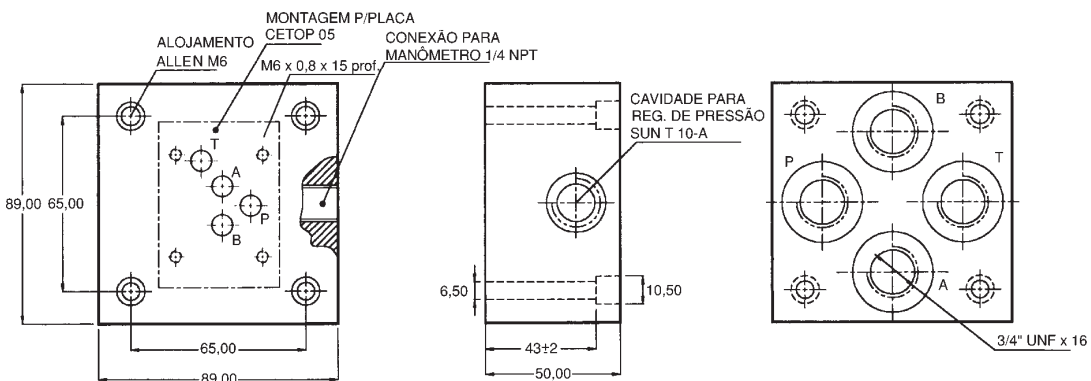


VERION
desenha, desenvolve e
fabrica manifolds
em aço ou alumínio
conforme
necessidade.

Placa Base com Saída Inferior



Placa Base com Saída Inferior com Cavidade T-10A ou T-3A para reguladora de Pressão SUN



SOLICITE PELO CÓDIGO:

SN	<input type="text"/>	05	<input type="text"/>	<input type="text"/>	<input type="text"/>
MATERIAL		TIPO		ROSCAS	
A	ALUMÍNIO 210 BAR	L	SAÍDA LATERAL	-	SEM DESIGNAÇÃO STANDARD
D	AÇO 350 BAR	I	SAÍDA INFERIOR	C	CONFORME PEDIDO
		E	SAÍDA ESPECIAL	VÁLVULA	
				-	SEM CAVIDADE PARA VÁLVULA
				S	COM CAVIDADE PARA VÁLVULA DE PRESSÃO SUN T 10 A
				F	COM CAVIDADE PARA VÁLVULA DE PRESSÃO SUN T 3 A

Maiores informações, consulte nosso depto de vendas técnicas.

Manifold para montagem paralela e em série

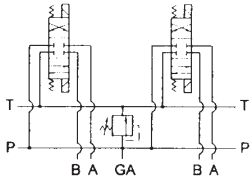
Cetop 05

ISO 9001

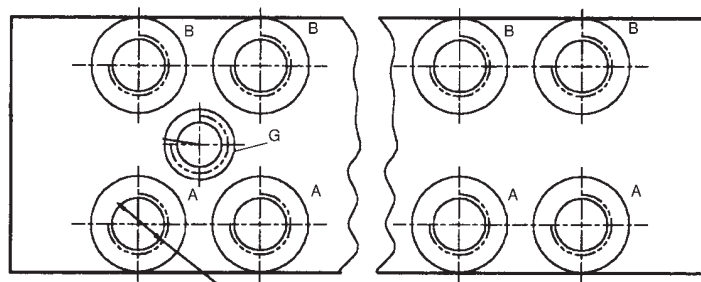
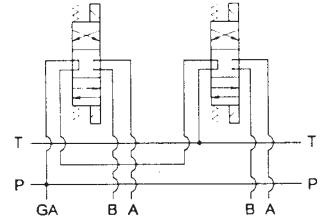
Circuito Paralelo com Válvula de alívio

Rosca standard A-B-P 1 1/16 NF x 12
T 1 3/16 NF x 12
G 1/4 NPT

Circuito Série

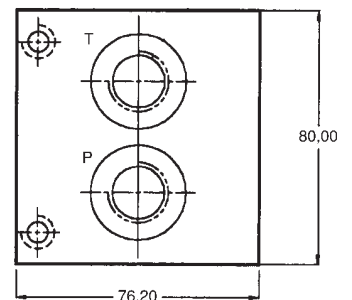
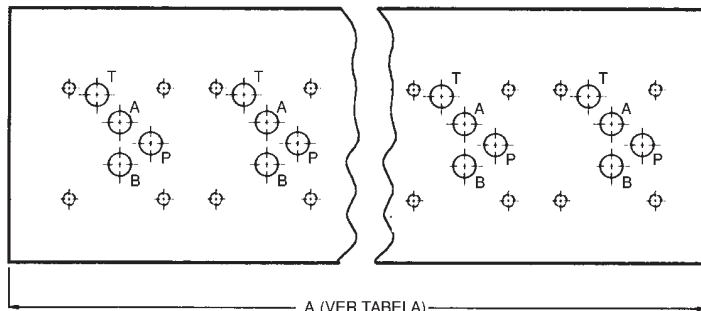
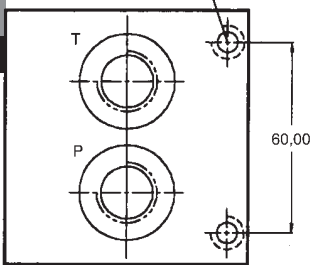


CIRCUITO PARALELO	
Nº de VALVULAS	A (mm)
2	165
3	248
4	330
5	413
6	495
7	578
8	661

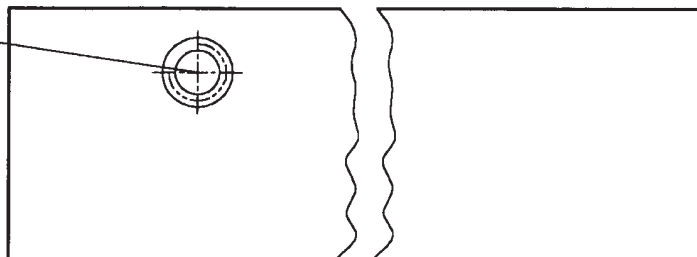


ROSCA P/FIXAÇÃO
M8 x 1,25 x 15 prof.

ROSCA 3/4" UNF x 16



CAVIDADE PARA
REG. DE PRESSÃO
SUN T 10-A



VERION
desenha, desenvolve e
fabrica manifolds
em aço ou aluminio
conforme
necessidade.

SOLICITE PELO CÓDIGO:

SN	<input type="text"/>	05	<input type="text"/>	<input type="text"/>	<input type="text"/>	<input type="text"/>	
MATERIAL		CIRCUITO		QUANT. DE VALVULAS		ROSCAS	
A	ALUMÍNIO 210 BAR	P	CIRCUITO PARALELO	2 ... 8		- SEM DESIGNAÇÃO STANDARD	
D	AÇO 350 BAR	S	CIRCUITO SÉRIE SOB PEDIDO			C SOB PEDIDO	
				VALVULA DE ALIVIO			
				- SEM VÁLVULA			
				S COM CAVIDADE PARA VÁLVULA DE PRESSÃO SUN T 10 A			
				F COM CAVIDADE PARA VÁLVULA DE PRESSÃO SUN T 3 A			

Maiores informações, consulte nosso depto de vendas técnicas.