

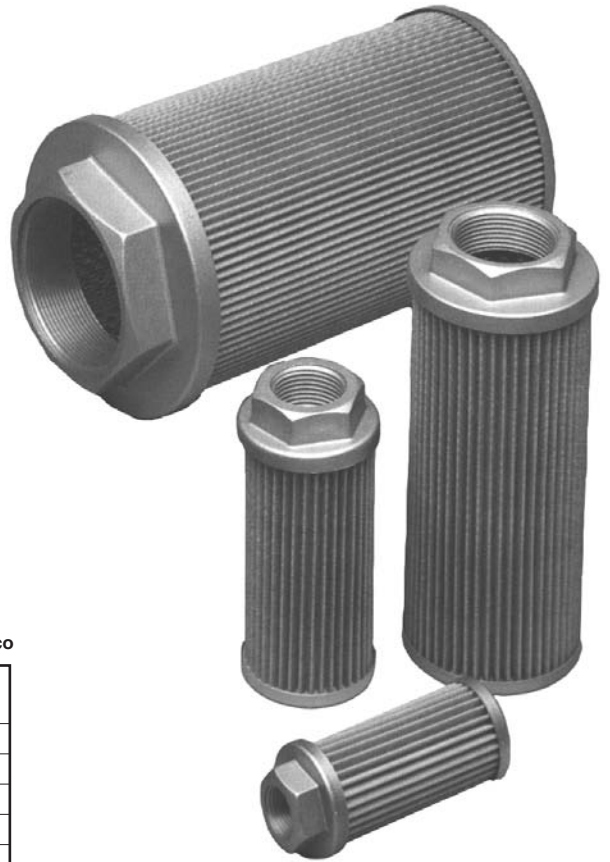
| | |
|--|-----------|
| - de cartucho para montagem em linha ou tanque..... | 03 |
| - de alta pressão HPM 420 bar..... | 06 |
| - de retorno..... | 02 |
| - de retorno ou sucção para montagem em linha ou em tanque..... | 05 |
| - de sucção..... | 01 |
| - Equipamentos de filtragem (ver em equipamento de aluguel)..... | P |



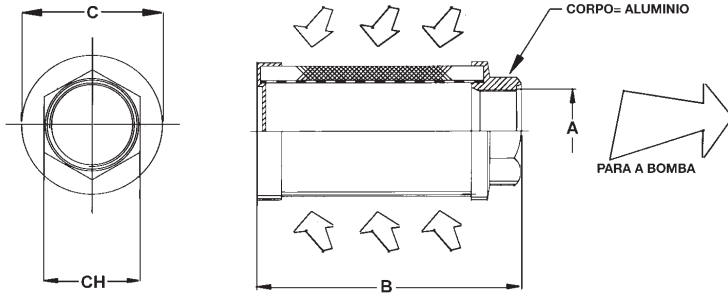
ITÁLIA
ISO 9001

Filtro de sucção

Para montar na linha de sucção da bomba dentro do reservatório.
Vazão de 12 a 500 Lts/min.
Filtragem standard 150 µm.
Faixa de temperatura de -40 a +90°C
Pode ser utilizado com óleos minerais, sintéticos e líquidos refrigerantes.



C
01



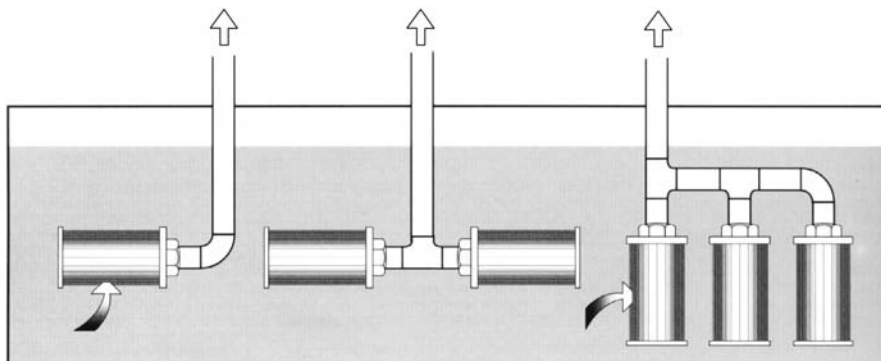
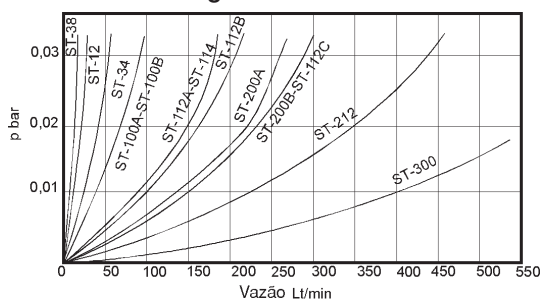
Malha bronze - Cabeçote em alumínio

| 125 µm | | A | B | C | CH |
|---------|--------|-------|-----|-----|-----|
| TIPO | Lt/min | BSP | | | |
| ST-38 | 12 | 3/8 | 90 | 46 | 24 |
| ST-12 | 15 | 1/2 | 105 | 46 | 30 |
| ST-34 | 25 | 3/4 | 109 | 64 | 36 |
| ST-100A | 50 | 1 | 139 | 64 | 46 |
| ST-100B | 80 | 1 | 139 | 86 | 52 |
| ST-114 | 90 | 1 1/4 | 139 | 86 | 52 |
| ST-112A | 95 | 1 1/2 | 139 | 86 | 60 |
| ST-112B | 130 | 1 1/2 | 200 | 86 | 60 |
| ST-112C | 220 | 1 1/2 | 151 | 150 | 70 |
| ST-200A | 180 | 2 | 260 | 86 | 70 |
| ST-200B | 225 | 2 | 151 | 150 | 70 |
| ST-212 | 350 | 2 1/2 | 211 | 150 | 90 |
| ST-300 | 500 | 3 | 272 | 150 | 100 |

Malha aço inoxidável - Cabeçote plástico

| 130 µm | | A | B | C |
|-----------|--------|--------|-----|-----|
| TIPO | Lt/min | BSP | | |
| FSS - 003 | 12 | 1/4" | 62 | 70 |
| FSS - 005 | 20 | 3/4" | 62 | 70 |
| FSS - 007 | 28 | 3/4" | 97 | 70 |
| FSS - 010 | 40 | 1" | 112 | 70 |
| FSS - 015 | 60 | 1 1/4" | 137 | 100 |
| FSS - 020 | 80 | 1 1/2" | 162 | 100 |
| FSS - 030 | 120 | 1 1/2" | 192 | 100 |
| FSS - 040 | 160 | 2" | 212 | 100 |
| FSS - 050 | 200 | 2" | 237 | 100 |
| FSS - 075 | 300 | 2 1/2" | 195 | 140 |
| FSS - 100 | 400 | 3" | 240 | 140 |
| FSS - 150 | 600 | 3" | 320 | 140 |

Perda de carga com óleo 36 CST/40°



SOLICITE PELO CÓDIGO:

TIPO — **ST-__** □ □

MALHA INOXIDÁVEL AISI 304 — **S** **BSP** **B**

MALHA BRONZE — **B** **NPT** **N**

SOLICITE PELO CÓDIGO:

TIPO — **FSS-___**

TAMANHO — □

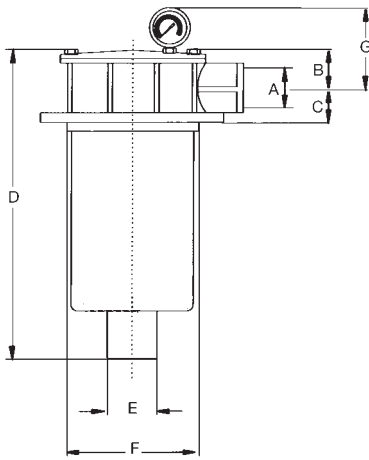
Maiores informações, consulte nosso depto de vendas técnicas.

Filtro de retorno



ITÁLIA
ISO 9001

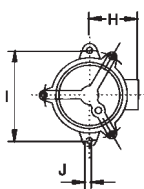
C
02



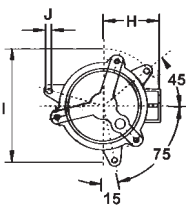
Para montagem em tanque

Pressão máxima 3 BAR
Vazão até 300 lt/min
Temperatura de trabalho
-40 a +90°C
Cabeçote em alumínio

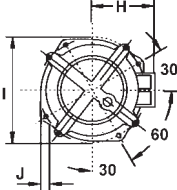
TIPO RTF 3 Y 10



TIPO RTF 18

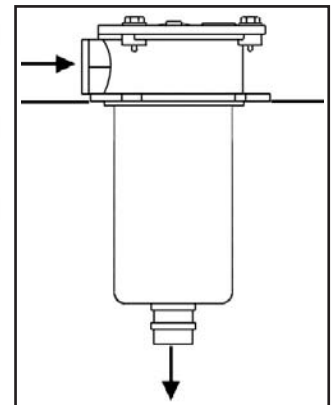


TIPO RTF 22 Y 33

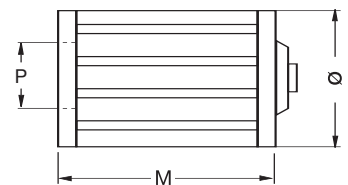


Os elementos são fornecidos com válvula BY-PASS a 1,7 BAR.

Eficiência $\beta_x = 75$ (10 μm)

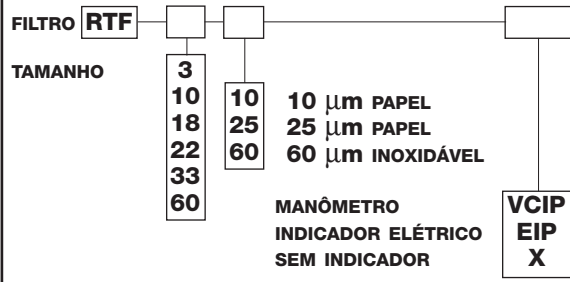


Dimensões do elemento filtrante



SOLICITE PELO CÓDIGO:

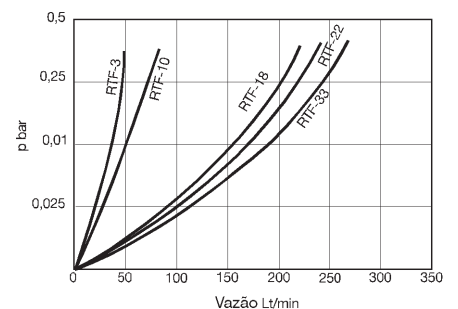
ELEMENTO TIPO RTFE-



| FILTRO | ELEMENTO | DIMENSÕES (mm) | | | | | | | | | | PESO (KG) | ELEMENTO | | |
|--------|----------|----------------|----|------|-----|----|-----|-----|-----|-----|------|-----------|----------|--------|----|
| | | A BSP | B | C | D | E | F | G | H | I | J | | M | Ø | P |
| RTF-3 | RTFE-3 | 1/2 | 33 | 22 | 136 | 24 | 66 | 76 | 51 | 90 | 7 | 0,47 | 70 | 50 | 25 |
| RTF-10 | RTFE-10 | 1 | 44 | 28 | 215 | 28 | 88 | 87 | 67 | 115 | 8,5 | 1,07 | 130 | 70 | 29 |
| RTF-18 | RTFE-18 | 1 1/4 | 54 | 35 | 335 | 40 | 129 | 97 | 96 | 175 | 10,7 | 2,20 | 210 | 100 | 40 |
| RTF-22 | RTFE-22 | 1 1/4 | 60 | 38,5 | 272 | 50 | 173 | 103 | 115 | 220 | 11,5 | 3,08 | 140 | 134,80 | 53 |
| RTF-33 | RTFE-33 | 1 1/2 | 60 | 38,5 | 332 | 50 | 173 | 103 | 115 | 220 | 11,5 | 3,34 | 200 | 134,80 | 53 |
| RTF-60 | RTFE-60 | 1 1/2 | 60 | 38,5 | 375 | 50 | 173 | 103 | 115 | 220 | 11,5 | 3,34 | 251 | 136 | 65 |

Perda de carga com óleo 36 CST/40°

com elemento de papel de 10 μm



Maiores informações, consulte nosso depto de vendas técnicas.

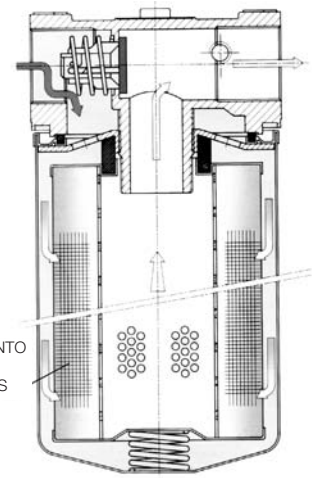


ITÁLIA
ISO 9001

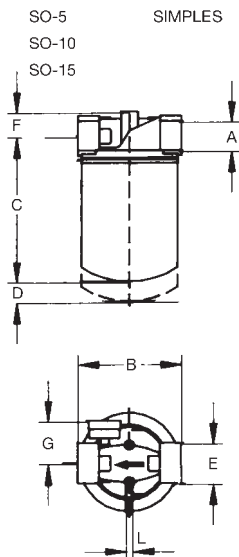
Filtro de cartucho para montagem em linha ou tanque

Filtro de sucção/retorno com elemento descartável

Pressão contínua 12 BAR. Pressão Máxima 30 BAR.
Vazão até 300 lt/min. Temperatura de trabalho -40 a +90°C.
Cabeçote: alumínio injetado.



ELEMENTO COM BY-PASS



SO-5 SIMPLES
SO-10
SO-15

Para montagem no tanque

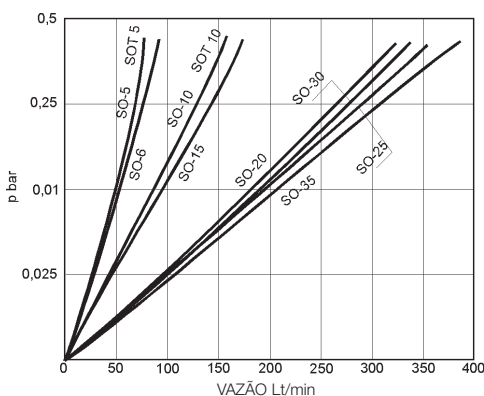
| FILTRO | ELEMENTO | A | B | C | D | E | F | G | H | J | K | L | M | N | P | BSP | |
|--------|----------|-----|-----|---|-----|----|-----|-----|----|----|----|-----|-----|----|-----|--------|--------|
| | | | | | | | | | | | | | | | | I | O |
| SOT-5 | SOET-5 | 74 | 70 | 7 | 90 | 25 | 98 | 201 | 25 | 20 | 50 | 129 | 80 | 36 | 95 | 3/4" | 3/4" |
| SOT-10 | SOET-10 | 105 | 100 | 9 | 123 | 25 | 136 | 254 | 36 | 20 | 70 | 166 | 100 | 60 | 129 | 1 1/4" | 1 1/4" |

Para montagem em linha

| FILTRO | ELEMENTO | DIMENSÕES | | | | | | | | | | | | | PESO |
|--------|----------|-----------|-----|-----|----|----|----|----|-----|-----|-----|----|------|-----|------|
| | | A | B | C | D | E | F | G | H | I | L | M | N | O | |
| S0-5 | SOE-5 | 3/4 | 95 | 160 | 20 | 38 | 22 | 65 | - | - | M8 | - | - | - | 0,9 |
| S0-10 | SOE-10 | 1 1/4 | 133 | 210 | 25 | 50 | 30 | 80 | - | - | M8 | - | - | - | 1,9 |
| S0-15 | SOE-15 | 1 1/4 | 133 | 255 | 25 | 50 | 30 | 80 | - | - | M8 | - | - | - | 2,2 |
| S0-20 | SOE-10 | 1 1/2 | 140 | 215 | 25 | 65 | 70 | 80 | - | - | M10 | - | - | - | 3,6 |
| S0-25 | SOE-15 | 1 1/2 | 140 | 260 | 25 | 65 | 70 | 80 | - | - | M10 | - | - | - | 4 |
| S0-30 | SOE-10 | 1 1/2 | 130 | 220 | 25 | 60 | 45 | 90 | 150 | 285 | M10 | - | - | - | 4,7 |
| S0-30F | SOE-10 | - | 130 | 220 | 25 | 60 | 45 | 90 | 150 | 285 | M10 | 70 | 35,7 | M12 | 4,7 |
| S0-35 | SOE-15 | 1 1/2 | 130 | 265 | 25 | 60 | 45 | 90 | 150 | 285 | M10 | 70 | 35,7 | M12 | 5,4 |
| S0-35F | SOE-15 | - | 130 | 265 | 25 | 60 | 45 | 90 | 150 | 285 | M10 | 70 | 35,7 | M12 | 5,4 |

Perda de carga com óleo 36 ST/40°C

Retorno com elemento de papel de 10 microns.
Eficiência $\beta_x = 75$ (10 μm)



Nota:

Para utilizar nossos elementos na sucção, calcular apenas 1/5 a vazão indicada na curva.

SOLICITE PELO CÓDIGO:

ELEMENTO TIPO SOE

FILTRO COMPLETO SO

TAMANHO 5, 10, 15

5 5 μm MICRO FIBRA
10 10 μm PAPEL
25 25 μm PAPEL
60 60 μm MALHA AISI 304 s.s.
125 125 μm MALHA BRONZE

MANÔMETRO
VACUÔMETRO
INDICADOR ELÉTRICO
VACUÔMETRO ELÉTRICO
SEM INDICADOR

VCIP
VCIV
EIP
EIV
X

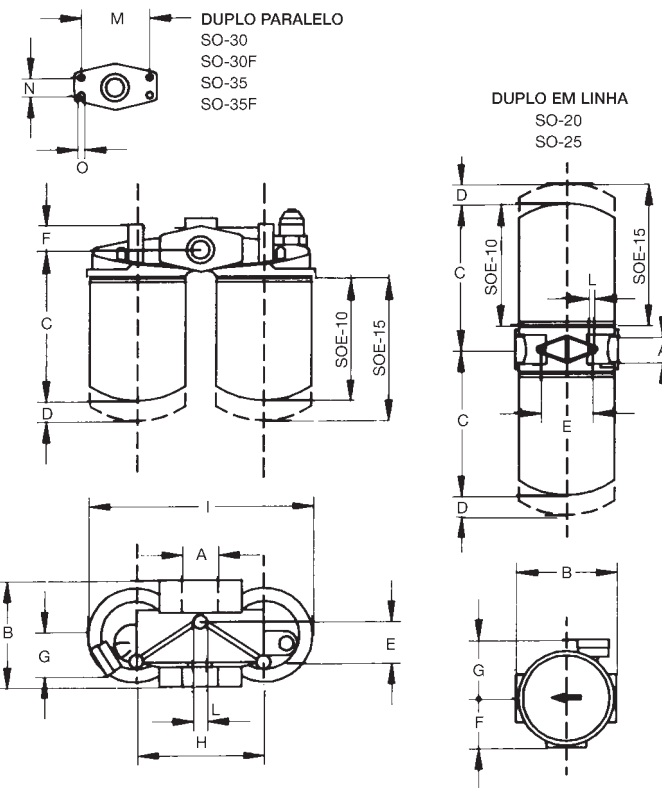
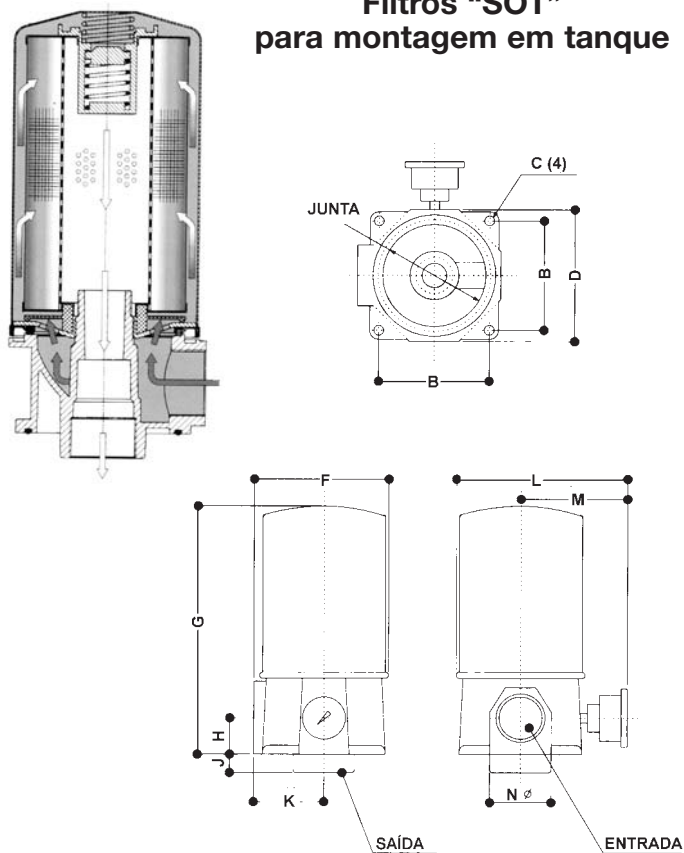
RETORNO COM VÁLVULA DE BY-PASS 1,7 BAR R
SUCÇÃO COM VÁLVULA DE BY-PASS 0,2 BAR A
SEM VÁLVULA DE BY-PASS X

Maiores informações, consulte nosso depto de vendas técnicas.

C
04

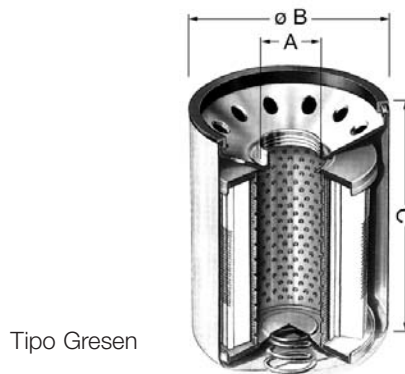
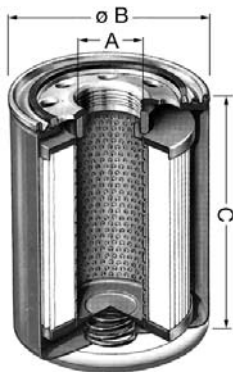
Filtros "SOT"
para montagem em tanque

Filtros "SO"
para montagem na linha



Elementos Filtrantes

Nota:
Os elementos podem ser fornecidos com ou sem BY-PASS.



| ELEMENTO | TIPO | ROSCA "A" | øB | C |
|----------|------|-------------------------------|-----|-----|
| SOE | 5 | 3/4 BSP sem válvula BY PASS | 97 | 150 |
| SOET | 5 | 3/4 BSP com válvula BY PASS | 97 | 150 |
| SOE | 10 | 1 1/4 BSP sem válvula BY PASS | 130 | 185 |
| SOET | 10 | 1 1/4 BSP com válvula BY PASS | 130 | 185 |
| SOE | 15 | 1 1/4 BSP sem válvula BY PASS | 130 | 225 |

Pressão máxima 12 BAR

| ELEMENTO | TIPO | ROSCA "A" | øB | C |
|----------|------|--------------------------|-----|-----|
| PE FA | 10 | 1-12 UN com BY PASS | 95 | 150 |
| G SOE 5 | 10 | 1-12 UN com BY PASS | 95 | 150 |
| G SOE 5 | 5 | 1-12 UN com BY PASS | 95 | 150 |
| PE FB | 10 | 11/2 -16 UNF com BY PASS | 130 | 170 |
| G SOE 10 | 5 | 11/2 -16 UNF com BY PASS | 130 | 170 |
| G SOE 10 | 10 | 11/2 -16 UNF com BY PASS | 130 | 170 |
| G SOE 10 | 25 | 11/2 -16 UNF com BY PASS | 130 | 170 |

Pressão contínua 12 BAR

Elementos Filtrantes para bombas Linde e Sundstrand

| ELEMENTO | ROSCA "A" | øB | C |
|---------------------------|---------------|----|-----|
| L-000.983.0615 BPV 70/100 | 1" UNF x 12 | 78 | 140 |
| L-000.983.06.23 BPV 35/50 | 3/4" UNF x 16 | 93 | 170 |
| SUNDSTRAND | 1 3/8 -12 UN | 94 | 150 |
| SUNDSTRAND | 1 3/8 -12 UN | 94 | 240 |

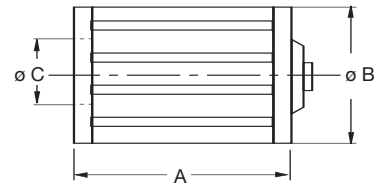
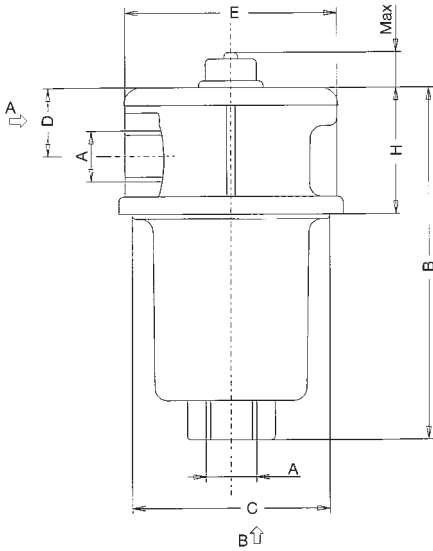
Pressão máxima 30 BAR

Maiores informações, consulte nosso depto de vendas técnicas.

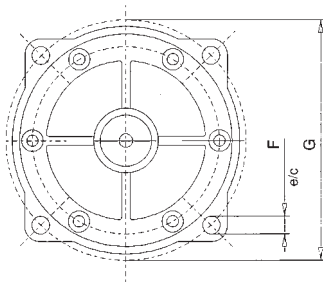


ITÁLIA
ISO 9001

Filtro de retorno ou sucção para montagem em linha ou em tanque



| Filtro | A | B | C |
|----------|-----|-----|----|
| IIFE 100 | 130 | 70 | 35 |
| IIFE 250 | 210 | 95 | 52 |
| IIFE 630 | 251 | 136 | 75 |



| FILTRO | A CONEXÃO SAE | B | C | D | E | F | G | H | PESO KG |
|---------|---------------------|-----|-----|----|-----|------|-----|-----|------------|
| IIF 100 | 1" | 241 | 135 | 51 | 134 | 6,5 | 154 | 100 | 3 |
| IIF 250 | 1 1/2" | 329 | 162 | 65 | 160 | 8,5 | 180 | 122 | 5,5 |
| IIF 630 | 2 1/2" | 387 | 237 | 82 | 235 | 10,5 | 275 | 161 | 12 |

Carcaça de alumínio.
Pressão nominal contínua 20 BAR.
Temperatura de trabalho -40 a 90° C.

Eficiência $\beta_x = 75$ (10 μm)

A- Entrada para uso como retorno
B- Entrada para uso como sucção

SOLICITE PELO CÓDIGO:

ELEMENTO TIPO **IIF**

FILTRO COMPLETO

| | | | | | | |
|------------|--|-----------|--|----------|------------|----------|
| IIF | | 10 | | F | VCI | R |
|------------|--|-----------|--|----------|------------|----------|

TAMANHO

| | | |
|------------|------------|--|
| 100 | 5 | 5 μm (MICRO) FIBRA |
| 250 | 10 | 10 μm PAPEL |
| 630 | 25 | 25 μm PAPEL |
| | 60 | 60 μm MALHA AISI 304 S.S. |
| | 125 | 125 μm MALHA BRONZE |

CONEXÕES **FLANGES SAE**

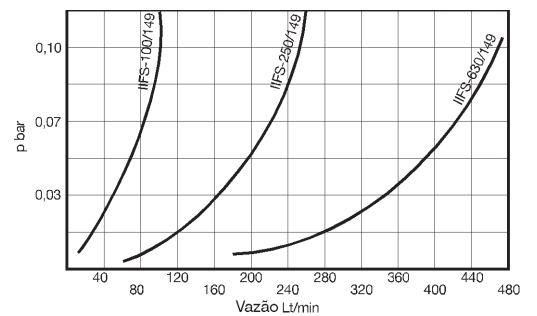
MANÔMETRO
VACUÔMETRO
INDICADOR ELÉTRICO
VACUÔMETRO ELÉTRICO
SEM INDICADOR

BY-PASS **1,7 BAR** RETORNO
BY-PASS **0,2 BAR** SUCÇÃO

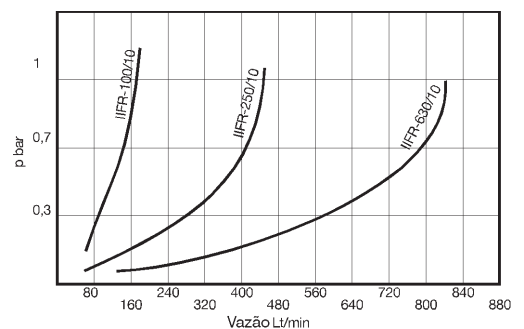
VCIP
VCIV
EIP
EIV
X

R
S

Perda de carga com óleo 36 CST/40°C Sucção com elemento de 125 microns



Retorno com elemento de 10 microns

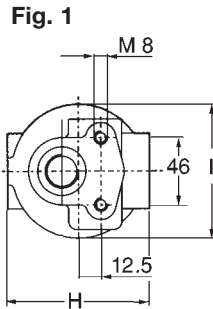
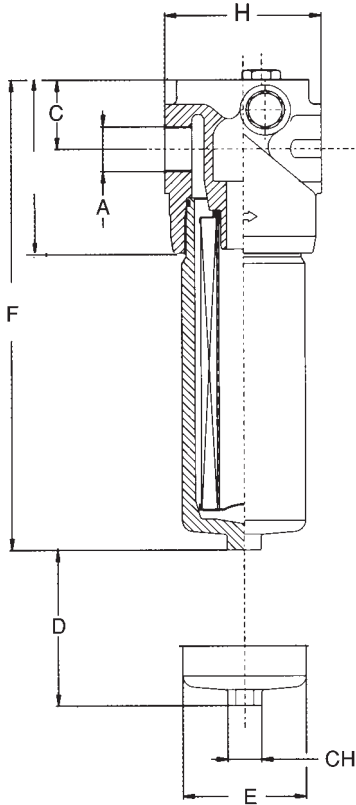


Maiores informações, consulte nosso depto de vendas técnicas.

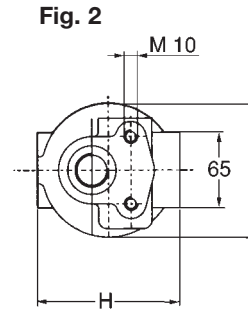
Filtro de alta pressão

HPM 420 bar

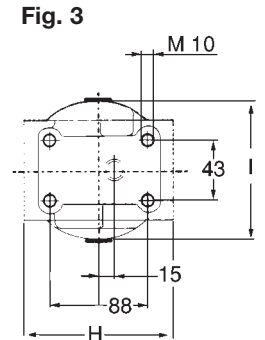
UFI
SOFIMA
ITÁLIA
ISO 9001



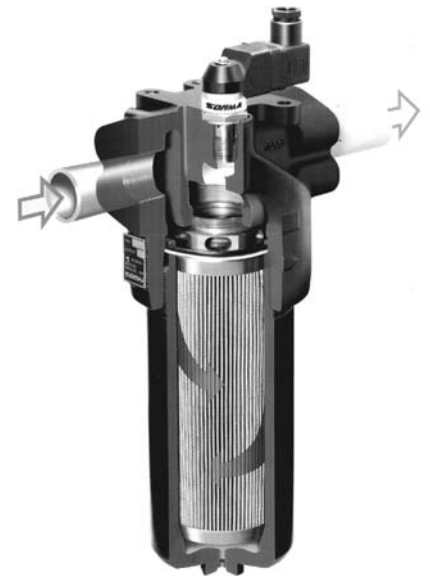
Só disponível com conexões roscadas



Também disponível com conexão SAE 3/4 6000 conforme pedido



Também disponível com conexão SAE 1 1/4 6000 conforme pedido



Características:

- Cabeçote fabricado em aço esferoidal fundido.
- Corpo fabricado em aço.
- Pressão de ruptura a 1260 Bar.
- Pressão estática 630 Bar
- Fadiga 2.000.000 de ciclos, com pressões de 0 a 300 Bar.
- Válvula BY-PASS a 6 Bar de acordo com a norma ISO 3968.
- Temperatura -20 a 120°C.
- Fluido óleo hidráulico.
- Vazões e perda de pressão de acordo com a norma ISO 3968.
- Elementos filtrantes de acordo com a norma ISO 4572.
- Fabricação do filtro de acordo com a norma ISO 4572.
- Ensaios de compatibilidade de acordo com a norma ISO 4572.
- Ver página B03 para os indicadores de ensujamento diferencial.

Tabela 1

| SERIE | TIPO | FIG. | A BSP | C | CH | D | E | F | G | H | I | PESO |
|-------|------|------|----------|----|----|-----|-----|-----|-----|-----|-----|------|
| FPB1 | 11 | 1 | 1/2 | 23 | 30 | 100 | 70 | 165 | 86 | 85 | 82 | 4,6 |
| | 12 | | | | | | | 195 | | | | 4,6 |
| | 13 | | | | | | | 295 | | | | 5,2 |
| FPB2 | 21 | 2 | 3/4 | 33 | 30 | 105 | 78 | 226 | 110 | 107 | 94 | 6,6 |
| | 22 | | | | | | | 317 | | | | 8,2 |
| FPB3 | 31 | 3 | 1 | 44 | 30 | 110 | 110 | 244 | 137 | 143 | 128 | 11,0 |
| | 32 | | | | | | | 336 | | | | 13,9 |
| | 33 | | 1 1/4 | | | | | 456 | | | | 17,2 |
| | 34 | | | | | | | 557 | | | | 22,0 |

SOLICITE PELO CÓDIGO:

SÉRIE **F P B 11**

FILTRO

| TAMANHOS NOMINAIS | CONEXÕES | VEDAÇÕES | ELEMENTO FILTRANTE | ΔP BAR |
|-------------------|--------------------|----------|----------------------------------|--------|
| 1121 31 | 04 ROSCA 1/2 BSP | N BUNA-N | FA FIBRA INORGANICA 3μ βx > 200 | 20 |
| 12* 22* 32* | 06 ROSCA 3/4 BSP | F VITON | FB FIBRA INORGANICA 6μ βx > 200 | |
| 13* | 08 ROSCA 1 BSP | | FC FIBRA INORGANICA 12μ βx > 200 | |
| | 10 ROSCA 1 1/4 BSP | | HA FIBRA INORGANICA 3μ βx > 200 | |
| | | | HB FIBRA INORGANICA 6μ βx > 200 | 210 |
| | | | HC FIBRA INORGANICA 12μ βx > 200 | |

TIPO DE CONEXÃO

| | |
|---|-------------------------------------|
| B | ROSCA BSP VER TABELA 1 |
| G | FLANGE SAE 6000 PSI CONF. PEDIDO |

VÁLVULA BY-PASS

| | |
|---|----------------------------------|
| W | SEM BY-PASS |
| C | BY-PASS Δ P. 6 BAR |
| P | BY-PASS E RETENÇÃO Δ P. 6 BAR |

ELEMENTO

E P B 11

INDICADORES

| | |
|----|--------------------------|
| 02 | BUJONADO |
| K2 | VISUAL DIFERENCIAL 5 BAR |
| K3 | VISUAL DIFERENCIAL 8 BAR |
| Y2 | ELETRO DIFERENCIAL 5 BAR |
| Y3 | ELETRO DIFERENCIAL 8 BAR |

Nota:

Em todos os cabeçotes pode-se colocar indicadores diferenciais visuais ou elétricos. Ver capítulo B, página 03.

* TAMANHOS DISPONÍVEIS.

Maiores informações, consulte nosso depto de vendas técnicas.

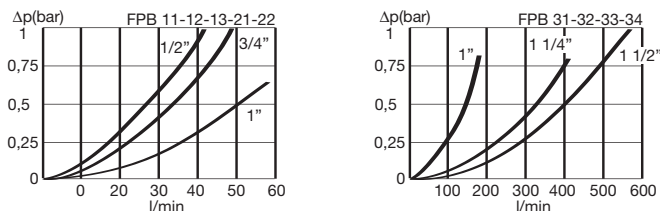
UFI
SOFIMA
ITÁLIA
ISO 9001

Curvas de perda de carga (Δp)

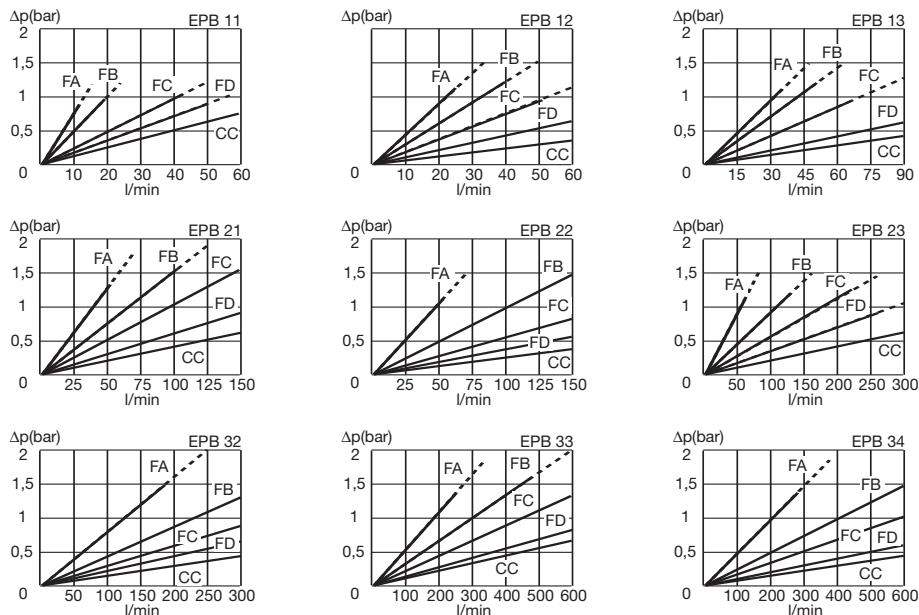
A perda de carga (Δp) total através do filtro se obtém somando os valores de (Δp) do corpo do filtro e do elemento filtrante a da vazão correspondente considerada: o tamanho do filtro e do elemento filtrante se escolhe de forma que os valores dêem uma soma inferior a 80 kPa (0,8 Bar).

C
07

Perda de carga através do corpo do filtro:
(depende principalmente das dimensões das conexões)

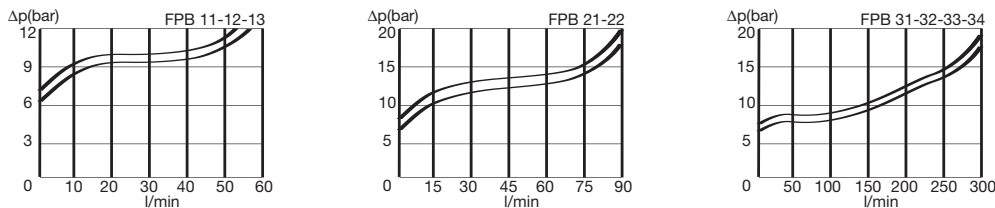


Perda de carga através do elemento filtrante limpo com material filtrantes F+ y C+:
(depende tanto do diâmetro interno do elemento, como do tipo de malha filtrante empregada)



Perda de carga através da válvula by-pass:

Esta curva deve-se ter em consideração na fase de seleção do tamanho do filtro em caso onde se podem ter múltiplas vazões que devem ser absorvidas pela válvula by-pass, seu tamanho se escolhe de forma que se evitem picos de pressão. Os valores indicados são diretamente proporcionais ao peso específico do fluido.



Nota:

Todos os diagramas são obtidos mediante testes efetuados no laboratório de UFI segundo a normativa ISO 3968. No caso de se encontrar valores não conforme, verificar o nível de contaminação, viscosidade e características do fluido utilizado.

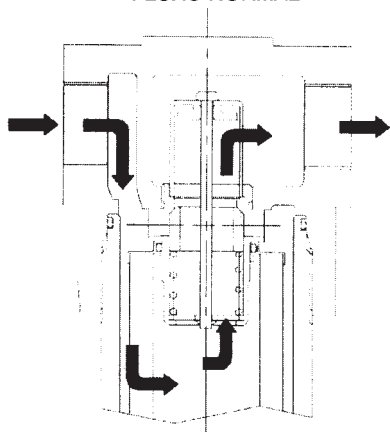
Maiores informações, consulte nosso depto de vendas técnicas.

C
08

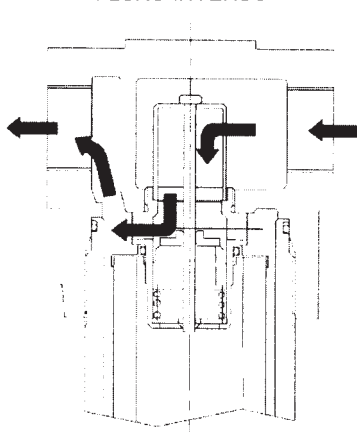
Válvula de fluxo inverso:

Para aplicações onde se pode criar um fluxo inverso a direção normal. Os filtros da série FPB2+ e FPB3+ podem equipar uma válvula de fluxo inverso que faz passar o fluido através do elemento filtrante na direção normal, como também nas direções opostas passa através da válvula (opção "R"). A válvula de fluxo inverso está disponível também com by-pass incorporada para a direção normal de fluxo, regulada a 6 Bar (opção "P").

FLUXO NORMAL



FLUXO INVERSO



Em condições normais de serviço, toda a vazão passa através do elemento filtrante. Na opção "P", se a pressão diferencial através do elemento superar os 6 bar, entra em função o by-pass. Para conhecer os valores de perda de carga de by-pass, consultar a página anterior.

Em condições de fluxo inverso, toda a vazão bypassa o elemento filtrante.

Valores de perda de carga através da válvula:

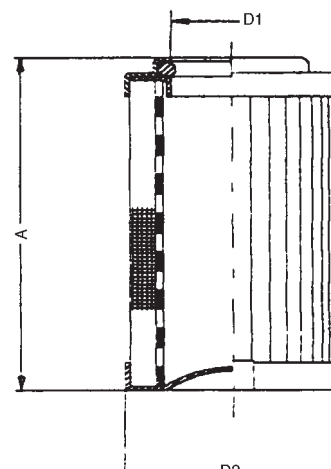
40 kPa (0,4 bar) a 100 l/min.

60 kPa (0,6 bar) a 200 l/min

80 kPa (0,8 bar) a 300 l/min

Elemento filtrante

| ELEMENTO "OMT" | | | | TABELA COMPARATIVA DE INTERCAMBIABILIDADE | | | | | |
|----------------|------|----|-----|---|----------|----------|-----------|----------|-----------|
| CODIGO | DI | D2 | A | MP FILPRI | FBO | SOFIMA | PALL | HYDAC | UFI |
| CHP281*** | 25,5 | 45 | 85 | HP651*** | AP358*** | CH151*** | | BETA-FIT | EPB11 *** |
| CHP282*** | | | 115 | HP652*** | AP359*** | CH152*** | HC9020*** | BETA-FIT | EPB12 *** |
| CHP283*** | | | 215 | HP653*** | AP360*** | CH153*** | HC9020*** | BETA-FIT | EPB13 *** |
| CHP421*** | 23,5 | 52 | 115 | HP1351*** | AP362*** | | | | EPB21 *** |
| CHP422*** | | | | HP1352*** | AP363*** | | | | |
| CHP423*** | 23,5 | 52 | 210 | | | CH301*** | HC9800*** | BETA-FIT | EPB22 *** |
| CHP424*** | | | | | | CH302*** | HC9800*** | BETA-FIT | |
| CHP621*** | 40 | 78 | 120 | HP3201*** | AP364*** | CH801*** | | | EPB31 *** |
| CHP622*** | | | 240 | HP3202*** | AP365*** | CH802*** | | | EPB32 *** |
| CHP623*** | | | 380 | HP3203*** | AP366*** | CH803*** | | | EPB33 *** |
| CHP624*** | | | 520 | HP6204*** | | CH804*** | | | EPB34 *** |
| CHP625*** | | | 115 | | | CH801*** | HC9600** | BETA-FIT | |



Maiores informações, consulte nosso depto de vendas técnicas.