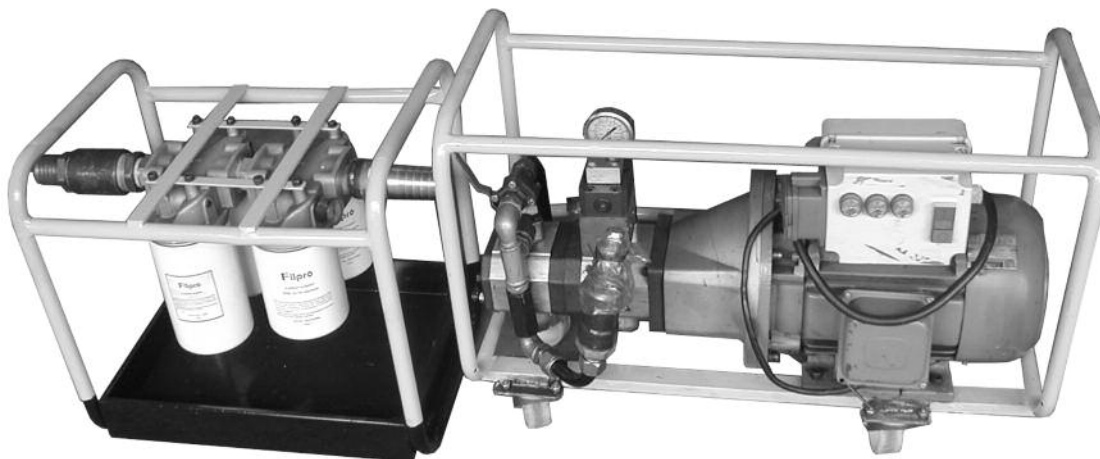


## **Equipamentos Flushing**

Unidade de flushing e filtragem de duas etapas.  
Potência do motor elétrico 12 HP, vazão de 80 + 45 l/min.

Também disponível com motor a combustão interna 20 HP

Elementos filtrantes disponíveis 5, 10, 25 e 60 micra



Mini unidades de filtragem,  
Motor elétrico 1,5 HP, vazão de 30 l/min.

Elementos filtrantes disponíveis 5, 10, 25 e 60 micra

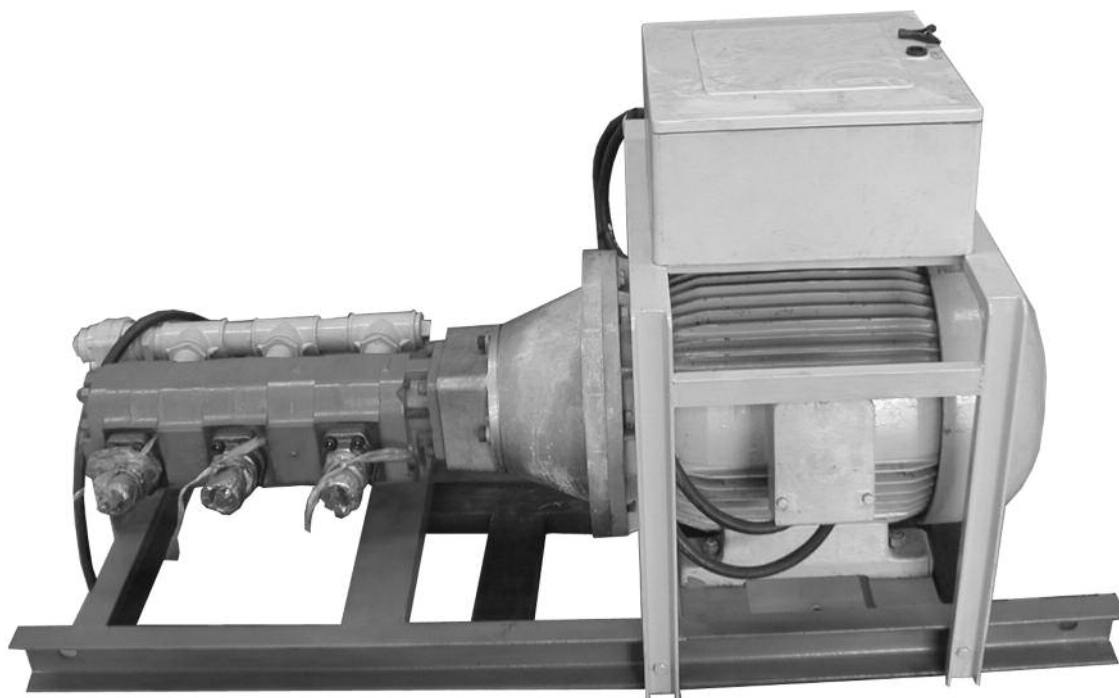


**Equipamento de filtragem VERION,  
vazões de 10 a 80 l/min.,  
elementos filtrantes com válvulas BY-PASS  
e indicador de ensujamento.  
Motores elétricos 220 e 380 VAC.  
Incluso acoplamentos rápidos e mangueiras.**

**Elementos filtrantes disponíveis 5, 10, 25 e 60 micra**



**Equipamentos de Flushing de 1.000 l/min, 50 HP, 380 VAC.  
Incluso tanque/container de 1.000 litros e mangueiras.  
Apto para trabalhos em tubulações e canos de grandes diâmetros  
Dispomos de filtros de pressão absolutos de 3 micra, vazão até 800 l/min.**



***Maiores informações, consulte nosso depto de vendas técnicas.***