

Redutores para bombas de concreto (betoneiras) **PMB7cp** e **PMB7sp**

8 a 12 m³



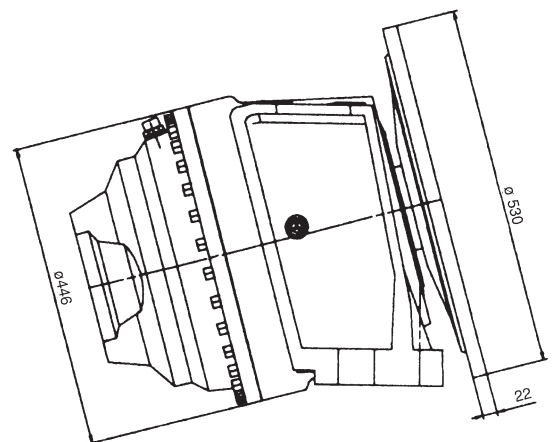
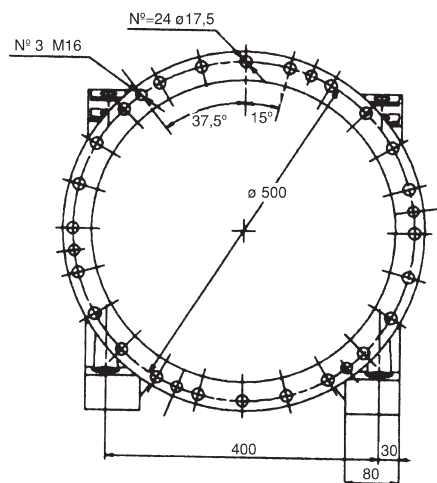
PMB7sp

Standard

PMB7cp

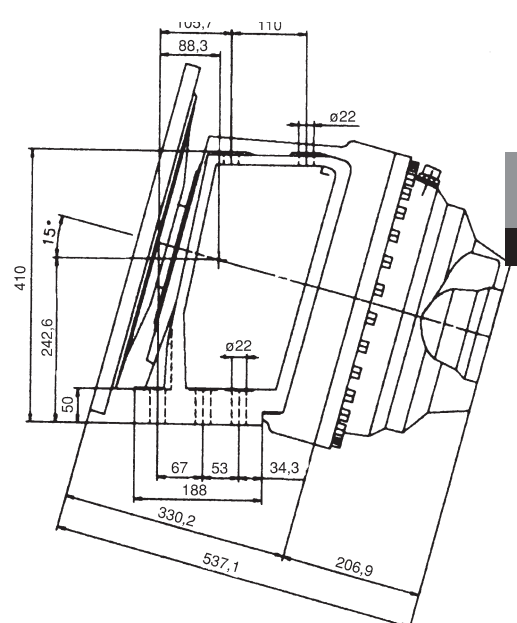
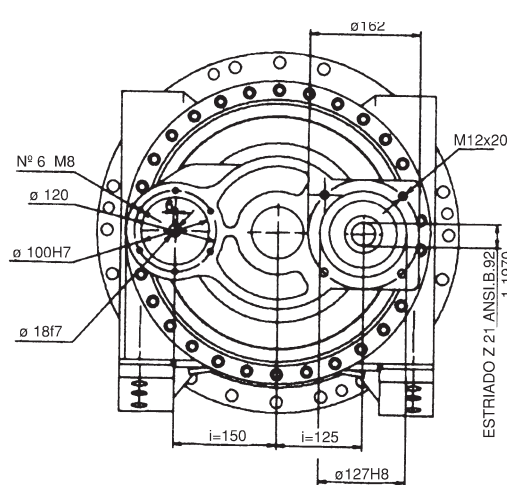
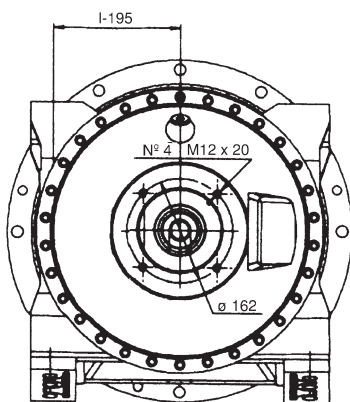
Com saída auxiliar para acionamento de bomba de água

TORQUE DE SAÍDA	Nm	70000
RELAÇÃO DE REDUÇÃO	1:	121.6-129.1
ROTAÇÃO DE ENTRADA MÁX.	rpm	2500
APENAS CAPACIDADE	m ³	8-12
PESO	Kg	335
CAPACIDADE DE ÓLEO	litros	15
DESALINHAMENTO MÁX.		+/-6°



Vista do modelo 7sp

Vista do modelo 7cp



Maiores informações, consulte nosso depto de vendas técnicas.