

Redutores para bombas de concreto (betoneiras) **PMB6sp** e **PMB6cp** 6 a 8 m³



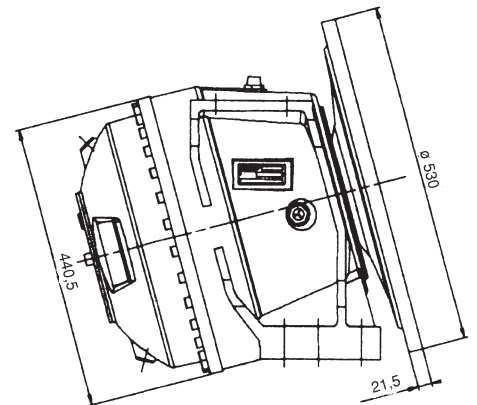
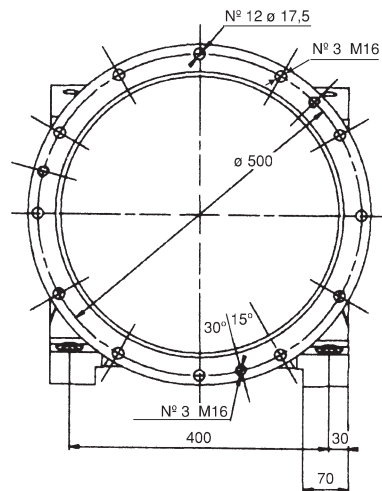
PMB6sp

Standard

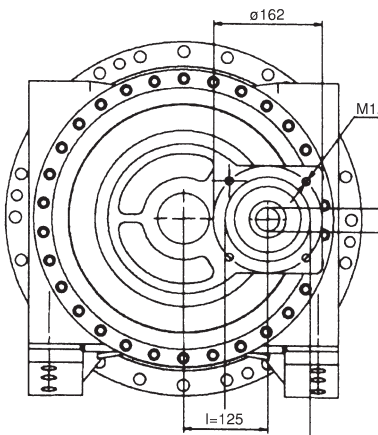
PMB6cp

Com saída auxiliar para acionamento de bomba de água

TORQUE DE SAÍDA	Nm	60000
RELAÇÃO DE REDUÇÃO	1:	99.9
ROTAÇÃO DE ENTRADA MÁX.	rpm	2500
APENAS CAPACIDADE	m ³	6-8
PESO	Kg	275
CAPACIDADE DE ÓLEO	litros	12
DESALINHAMENTO MÁX.		+/-6°



Vista do modelo 6sp



Vista do modelo 6cp

