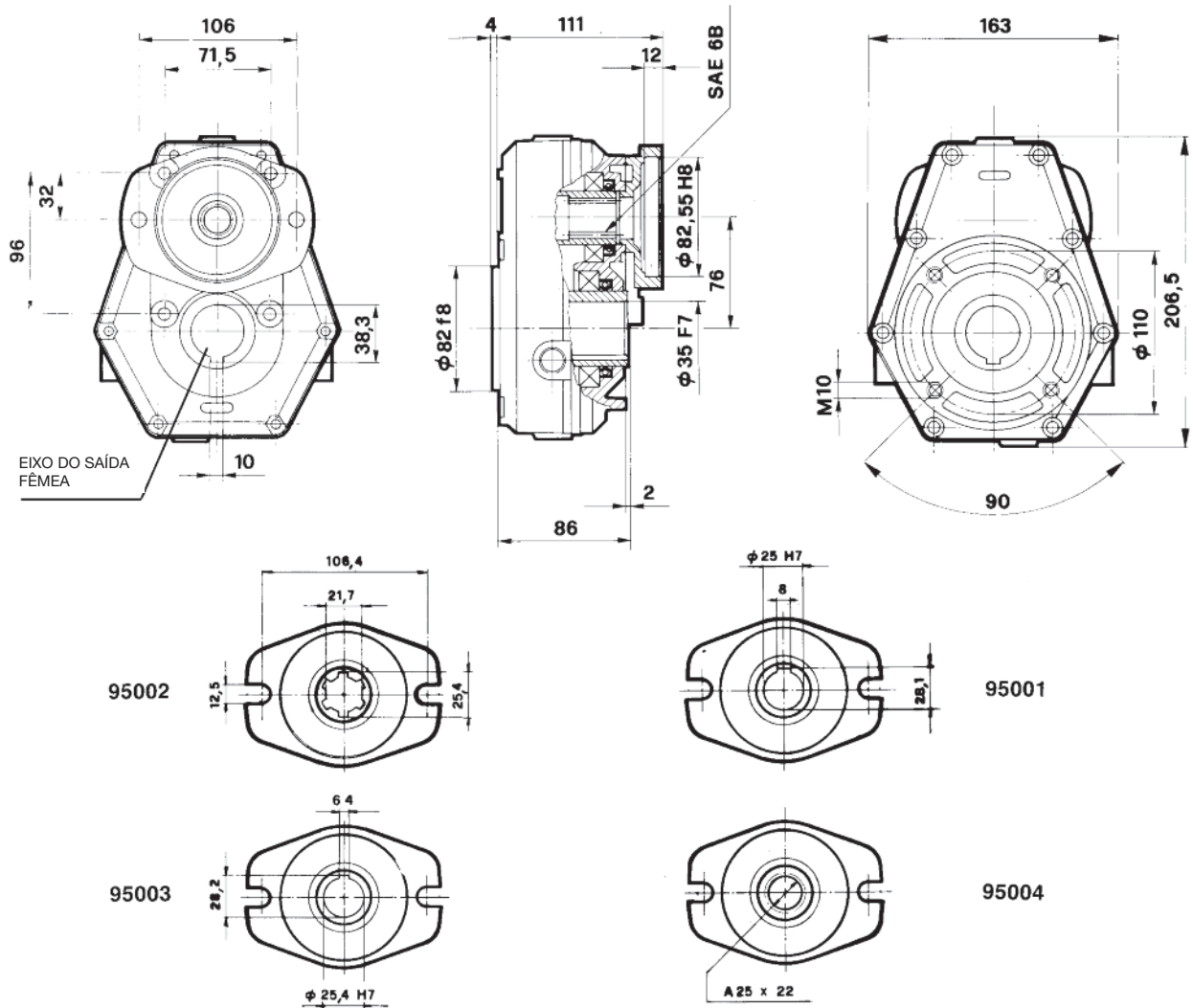
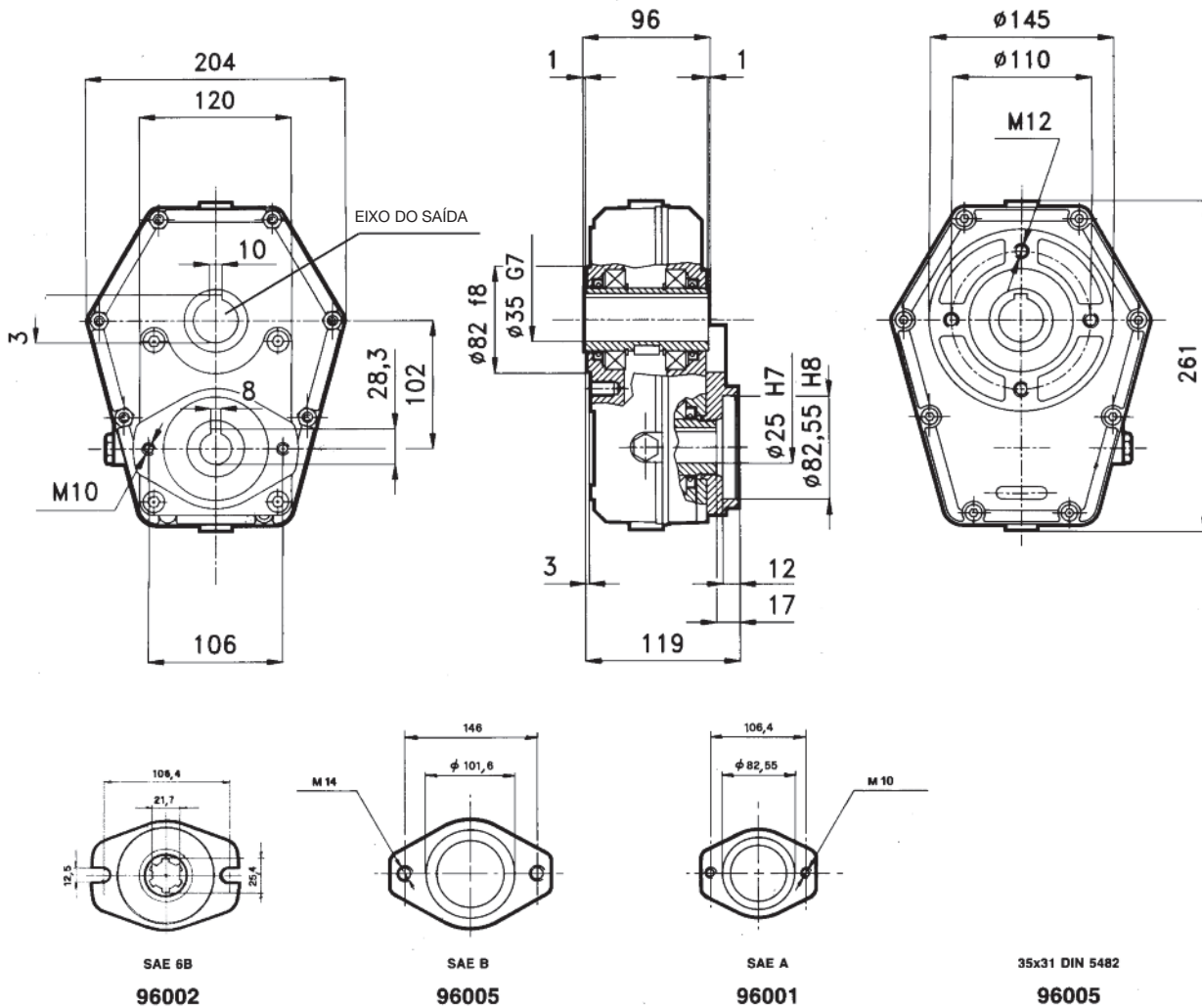


Redutor de velocidade para 11HP



M1	M2	ENTRADA	SAÍDA	RELAÇÃO	ROTAÇÃO	P
daNm	daNm	rpm	rpm	N.1/N.2		kg
19,6	13,1	200	300	1,5	11	5
17,6	8,8	200	400	2	11	5
19,2	7,7	200	500	2,5	11	5
20,1	6,7	200	600	3	11	5
21,4	6,3	200	700	3,5	11	5
18,6	4,9	200	760	3,8	11	5

Redutor de velocidade
para 27HP



M1 daNm	M2 daNm	ENTRADA rpm	SAÍDA rpm	RELAÇÃO N.1/N.2	ROTAÇÃO	P kg
48	32	200	300	1,5	27	8,5
48,5	24,2	200	400	2	27	8,5
52	20,8	200	500	2,5	27	8,5
57	19	200	600	3	27	8,5
53	15,1	200	680	3,5	27	8,5
52,5	13,8	200	760	3,8	27	8,5

Maiores informações, consulte nosso depto de vendas técnicas.