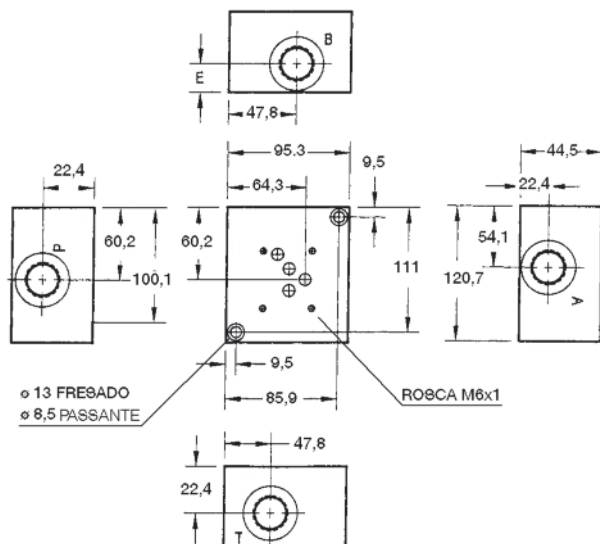


Placas base simples para ALTA VAZÃO

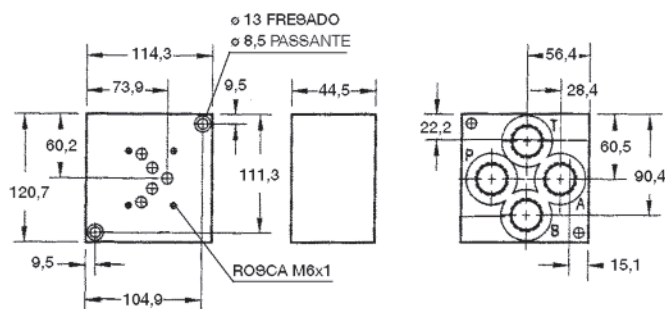
Cetop 05

ISO 9001

Placa Base com Saída Lateral



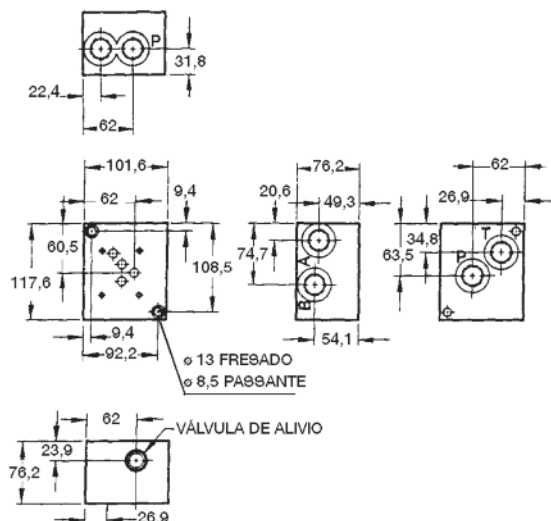
Placa Base com Saída Inferior



SOLICITE PELO CÓDIGO:

CP	<input type="text"/>	D05H	SP	<input type="text"/>	<input type="text"/>	<input type="text"/>	
MATERIAL		TIPO		ROSCAS		ROSCA DE FIXAÇÃO	
A	ALUMÍNIO 210 BAR	S	SAÍDA LATERAL	12B	3/4 BSPP	M	DE VÁLVULA M6x1
D	AÇO 350 BAR	B	SAÍDA INFERIOR				

Placa Base com duas saídas e válvula de alívio em P, cetop 05



A VERION
projeta, desenvolve e
fabrica manifolds
em aço ou alumínio
conforme
sua necessidade.

SOLICITE PELO CÓDIGO:

CP	<input type="text"/>	D05H	SP	RV	<input type="text"/>	<input type="text"/>	
MATERIAL		VÁLVULA DE ALÍVIO		ROSCAS		ROSCA DE FIXAÇÃO	
A	ALUMÍNIO 210 BAR	-	SEM VÁLVULA	12B	3/4 BSPP	M	DE VÁLVULA M6x1
D	AÇO 350 BAR	S	COM CAVIDADE SUN T3A				

NOTA: OS CARTUCHOS NÃO ESTÃO INCLUIDOS.

Maiores informações, consulte nosso depto de vendas técnicas.