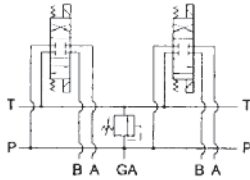


Manifolds múltiplas estações, saída lateral, circuito paralelo

Cetop 05

ISO 9001

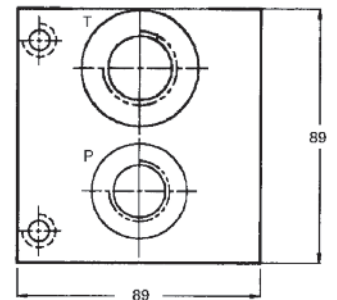
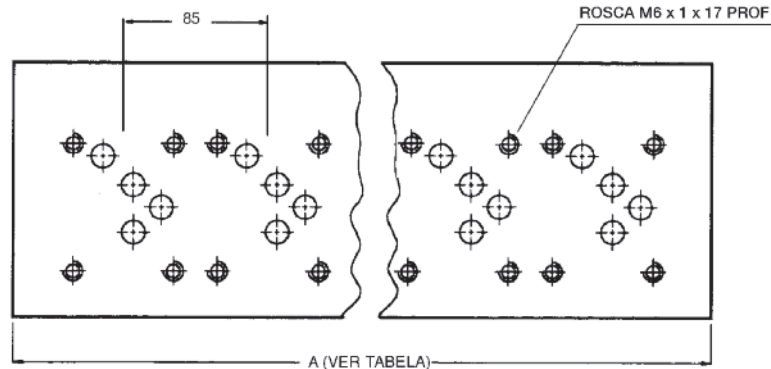
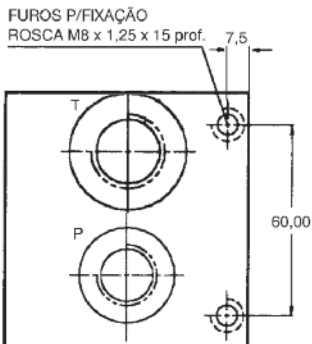
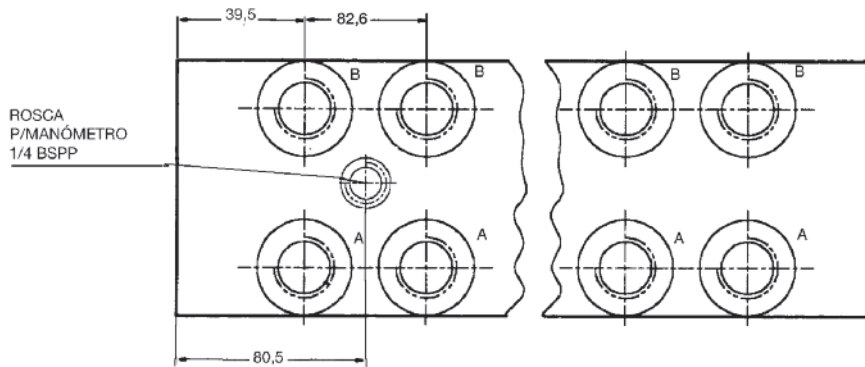
Circuito Paralelo com Válvula de alívio



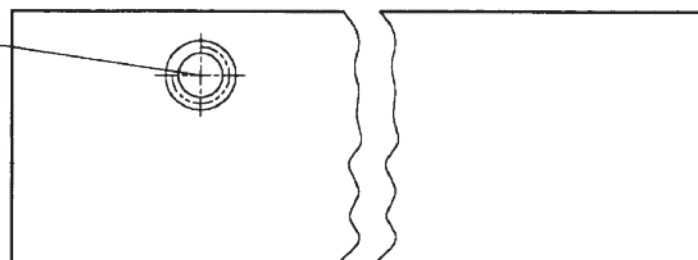
Nº de VÁLVULAS	A (mm)	PESO	
		ALUMÍNIO	AÇO
2	165	4	8
3	248	5	12
4	330	7	15
5	413	8	20
6	495	10	23
7	578	11	27
8	661	12	31

ROSCAS (BSPP)	
T	1"
P	3/4"
A, B	1/2"

Vazão máx. 120 Lts/min.



CAVIDADE PARA
REG. DE PRESSÃO
SUN T 3-A



A VERION
projeta, desenvolve e
fabrica manifolds
em aço ou alumínio
conforme
sua necessidade.

SOLICITE PELO CÓDIGO:

CP	<input type="text"/>	D 05	<input type="text"/>	P	<input type="text"/>	3	<input type="text"/>	<input type="text"/>	<input type="text"/>
MATERIAL		CIRCUITO		QUANT. DE VÁLVULAS		ROSCAS		VÁLVULA DE ALÍVIO	
A	ALUMÍNIO 210 BAR	P	CIRCUITO PARALELO	02 ... 08	B	UNF SOB PEDIDO	-	SEM VÁLVULA	M
D	AÇO 350 BAR				S	STANDARD BSPP	S	COM CAVIDADE SUN T 3 A	M6x1

Maiores informações, consulte nosso depto de vendas técnicas.