

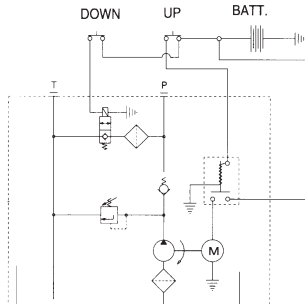


Minicentraís

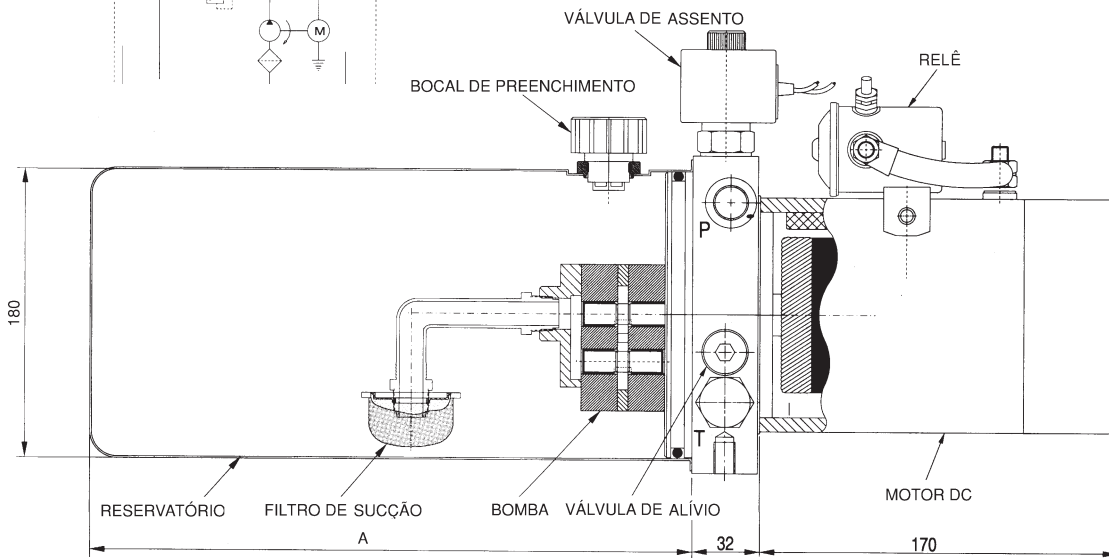
ISO 9001

Com motores de corrente contínua

Esquema de ligação



RESERVATÓRIO ø 180 mm lts	MEDIDA A	PESO (kg)	
		AC c/óleo	DC c/óleo
3,0	205	30	18
5,0	285	32	20
8,0	405	35	23
10,0	620	37	25



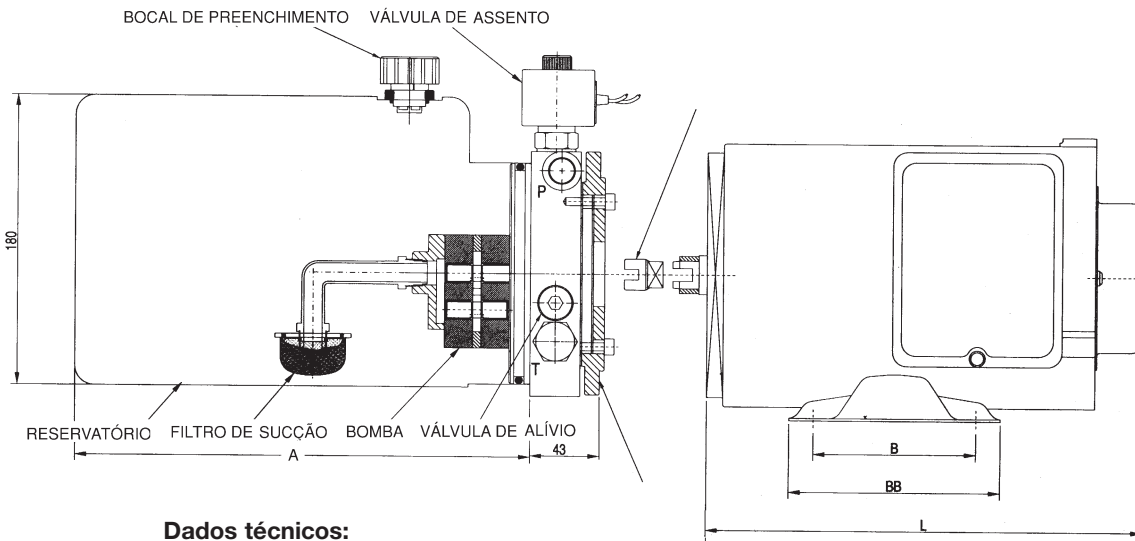
NOTA 1:
Para a solicitação de minicentraís com válvulas elétricas (solenóides) dos tipos "S", "T", "U" e "V", as mesmas deverão ser solicitadas separadamente.

SOLICITE PELO CÓDIGO:

MOTOR	T C N 12 H 10 S	VÁLVULA DE REDUÇÃO	10 A A N D ***	CÓDIGO (VER NOTA 1)
T= COM PROTETOR TÉRMICO - = SEM PROTETOR TÉRMICO 2= 500W VELOCIDADE BAIXA 3= 800W COMPOUND 5= 550W IMÃ PERMANENTE 8= 800W IMÃ PERMANENTE C= COUMPOUND 2000 W / 1500 W S= SÉRIE 2000 W / 1500 W L= COUMPOUND 3000 W 24 VDC COUMPOUND 2500 W 12 VDC X= ESPECIAL E= COM BORNE DE TERRA N= SEM MOTOR		S= OP. ELÉTRICA NC T= OP. ELÉTRICA NA U= OP. ELÉTRICA NC MANUAL V= OP. ELÉTRICA NA MANUAL M= OPERAÇÃO MANUAL N= SEM X= ESPECIAL A= ADAPTADOR		A-Z= FUNÇÃO MANIFOLD - = MANIFOLD STANDARD D= MANIFOLD STANDARD COM VAL. DE BAIXO NÍVEL SONORO
MOTOR 12= DC 12 VOLT 24= DC 24 VOLT XX= ESPECIAL		TANQUE (VOLUME DE TRABALHO)		REGULADORA DE VAZÃO N= SEM 2= 2 LPM 4= 4 LPM 6= 6 LPM 8= 8 LPM 10= 10 LPM
POSIÇÃO DE MONTAGEM H= MONTAGEM HORIZONTAL V= MONTAGEM VERTICAL X= MONTAGEM ESPECIAL HN= MONTAGEM HORIZONTAL SEM TANQUE VN= MONTAGEM VERTICAL SEM TANQUE		10 1,0 LTS 16 1,6 LTS 20 2,0 LTS 24 2,4 LTS 28 2,8 LTS 42 4,2 LTS 30 3,0 LTS 40 4,0 LTS 50 5,0 LTS 60 6,0 LTS 80 8,0 LTS XX ESPECIAL NN SEM		POSIÇÃO DO RESPIRO POSIÇÃO DO RELÊ A= MESMO LADO QUE RETENÇÃO B= MESMO LADO QUE ALÍVIO C= EL LADO OPOSTO A A D= EL LADO OPOSTO A B
		(VER OUTROS TIPOS E TAMAÑOS NA PÁG.N06)		- = SEM BOMBA MANUAL P= COM BOMBA MANUAL (7.4 CC/GOLPE) P1= COM BOMBA MANUAL (10.6 CC/GOLPE)
				CAPACIDADE DA BOMBA 05= 0,5 CC/REV 30= 3,0 CC/REV 07= 0,7 CC/REV 35= 3,5 CC/REV 10= 1,0 CC/REV 40= 4,0 CC/REV 15= 1,5 CC/REV 51= 5,1 CC/REV 19= 1,9 CC/REV 62= 6,2 CC/REV 23= 2,3 CC/REV 73= 7,3 CC/REV 27= 2,7 CC/REV

Maiores informações, consulte nosso depto de vendas técnicas.

Com motores de corrente alternada certificação CE e isolamento classe E



NOTA 1:
Para a solicitação de minicentraís com válvulas elétricas (solenóides) dos tipos "S", "T", "U" e "V", as mesmas deverão ser solicitadas separadamente.

Dados técnicos:

Óleo: mineral de 6 a 450 centistokes.

Pressão de trabalho: 180 bar (250 bar sob encomenda).

Aplicação: serras de concreto, equipamentos de transporte, veículos especiais, plataformas, cadeira de rodas, equipamentos para elevação de pessoas e/ou materiais, guias, prensas portáteis, equipamentos de resgate, centrais de força auxiliares, máquinas ferramentas, compactadores, etc.

SOLICITE PELO CÓDIGOS:

DIMENSÕES DO MOTOR

- MSN= s/VENTILAÇÃO, ø110 só 1/4 HP
- MSM= s/VENTILAÇÃO, ø125 só 1/2 A 1 HP
- MFS= s/VENTILAÇÃO, ø140 só 1/2 A 1 HP
- MSS= s/VENTILAÇÃO, ø140 só 1/2 A 1 HP
- MF= s/VENTILAÇÃO, ø160 só 1 A 3 HP
- MS= s/VENTILAÇÃO, ø160 só 1 A 3 HP
- XX= ESPECIAL

MOTOR

M.	POTENCIA	FASES	VOLTAGEM	FREQÜÊNCIA	RPM
01	1HP 4P	3	220/380	50/60	1420/1720
02	1HP 2P	3	220/380	50/60	2850/3450
03	1HP 4P	1	110/220	50/60	1420/1720
04	1HP 2P	1	110/220	50/60	2850/3450
05	2HP 4P	3	220/380	50/60	1420/1720
06	2HP 2P	3	220/380	50/60	2850/3450
07	2HP 4P	1	110/220	50/60	1420/1720
08	2HP 2P	1	110/220	50/60	2850/3450
09	3HP 4P	3	220/380	50/60	1420/1720
10	3HP 2P	3	220/380	50/60	2850/3450
11	1/2HP 4P	1	110/220	50/60	1420/1720
12	1/2HP 2P	1	110/220	50/60	2850/3450
13	3/4HP 4P	1	110/220	50/60	1420/1720
14					
15	1/2HP 4P	3	220/380	50/60	1420/1720
16	1/2HP 6P	3	220/380	50/60	940/1140
17	1/4HP 4P	1	110/220	50/60	1420/1720
18	1/4HP 4P	3	220/380	50/60	1420/1720

MS 01 H 10 S

10 A A N D ***

CÓDIGO (VER NOTA 1)

- VÁLVULA DE DESCIDA
- S= OP. ELÉTRICA NC
- T= OP. ELÉTRICA NA
- U= OP. ELÉTRICA NC MANUAL
- V= OP. ELÉTRICA NA MANUAL
- M= OPERAÇÃO MANUAL
- N= SEM
- X= ESPECIAL
- A= ADAPTADOR

- A-Z= FUNÇÃO MANIFOLD
- = MANIFOLD STANDARD
- D= MANIFOLD STANDARD COM VAL. DE BAIXO NÍVEL SONORO

REGULADORA DE VAZÃO

- N= SEM
- 2= 2 LPM
- 4= 4 LPM
- 6= 6 LPM
- 8= 8 LPM
- 10= 10 LPM

POSIÇÃO DO RESPIRO

POSIÇÃO DO RELÊ

- A= MESMO LADO QUE RETENÇÃO
- B= MESMO LADO QUE ALÍVIO
- C= LADO OPOSTO A A
- D= LADO OPOSTO A B

-= SEM BOMBA MANUAL

P= COM BOMBA MANUAL (7.4 CC/GOLPE)

P1= COM BOMBA MANUAL (10.6 CC/GOLPE)

TANQUE (VOLUME DE TRABALHO)

Ø 140 MM	10	1,0 LTS
	16	1,6 LTS
	20	2,0 LTS
	24	2,4 LTS
	28	2,8 LTS
	42	4,2 LTS
Ø 180 MM	30	3,0 LTS
	40	4,0 LTS
	50	5,0 LTS
	60	6,0 LTS
	80	8,0 LTS
	XX	ESPECIAL
	NN	SEM

(VER OUTROS TIPOS E TAMAÑOS NA PÁG. N06)

CAPACIDADE DA BOMBA

- 05= 0,5 CC/REV
- 07= 0,7 CC/REV
- 10= 1,0 CC/REV
- 15= 1,5 CC/REV
- 19= 1,9 CC/REV
- 23= 2,3 CC/REV
- 27= 2,7 CC/REV
- 30= 3,0 CC/REV
- 35= 3,5 CC/REV
- 40= 4,0 CC/REV
- 51= 5,1 CC/REV
- 62= 6,2 CC/REV
- 73= 7,3 CC/REV

POSIÇÃO DE MONTAGEM X= MONTAGEM ESPECIAL

H= MONTAGEM HORIZONTAL HN= MONTAGEM HORIZONTAL SEM TANQUE

V= MONTAGEM VERTICAL VN= MONTAGEM VERTICAL SEM TANQUE

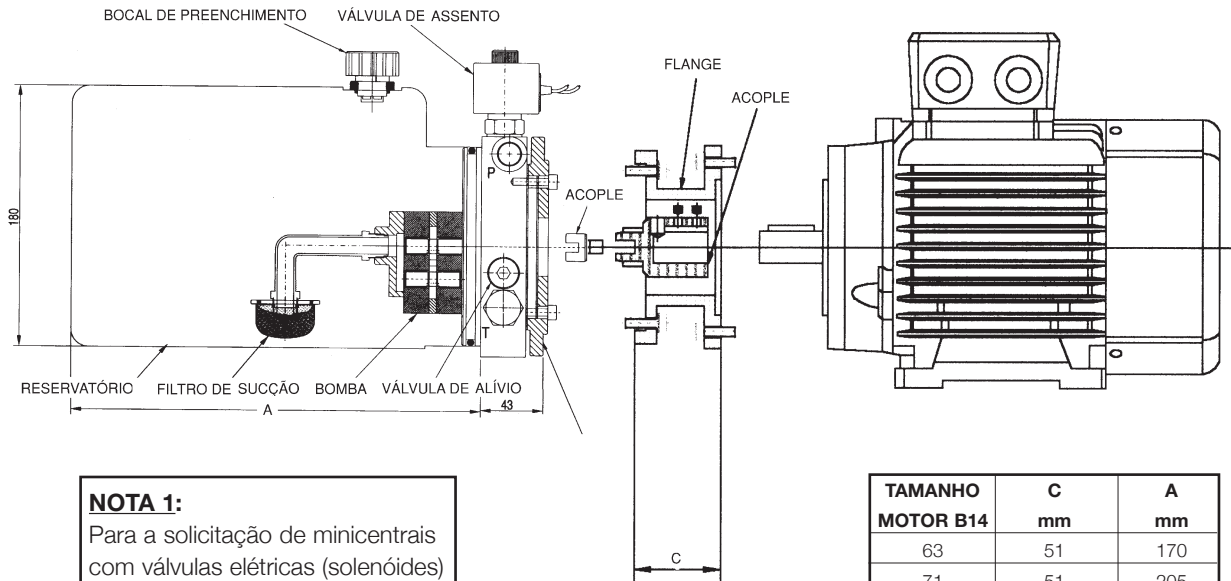
Maiores informações, consulte nosso depto de vendas técnicas.

**N
02**



ISO 9001

Com motor de corrente alternada normalizada tipo B14



NOTA 1:
Para a solicitação de minicentraís com válvulas elétricas (solenóides) dos tipos "S", "T", "U" e "V", as mesmas deverão ser solicitadas separadamente.

TAMANHO MOTOR B14	C mm	A mm
63	51	170
71	51	205
80	51	245
90	67	285
100/112	73	405

SOLICITE PELO CÓDIGOS:

MOTOR
W80AB

B= B14 MOTOR SEM PÉS
C= B14 MOTOR COM PÉS
X= ESPECIAL
N= SEM MOTOR

1= 1 FASE, 2 POLOS
2= 1 FASE, 4 POLOS
3= 3 FASE, 2 POLOS
4= 3 FASE, 4 POLOS

1= TAMANHO 63
2= TAMANHO 71
3= TAMANHO 80
4= TAMANHO 90
5= TAMANHO 100/112

X= ESPECIAL
N= NÃO PREVISTO

POSIÇÃO DE MONTAGEM
H= MONTAGEM HORIZONTAL
V= MONTAGEM VERTICAL
X= MONTAGEM ESPECIAL
HN= MONTAGEM HORIZONTAL SEM TANQUE
VN= MONTAGEM VERTICAL SEM TANQUE

A B 3 3 H 10 S

VÁLVULA DE DESCIDA
S= OP. ELÉTRICA NC
T= OP. ELÉTRICA NA
U= OP. ELÉTRICA NC MANUAL
V= OP. ELÉTRICA NA MANUAL
M= OPERAÇÃO MANUAL
N= SEM
X= ESPECIAL
A= ADAPTADOR

TANQUE (VOLUME DE TRABALHO)

Ø 140 mm	Ø 180 mm	VOLUME
10	10	1,0 LTS
16	16	1,6 LTS
20	20	2,0 LTS
24	24	2,4 LTS
28	28	2,8 LTS
42	42	4,2 LTS
30	30	3,0 LTS
40	40	4,0 LTS
50	50	5,0 LTS
60	60	6,0 LTS
80	80	8,0 LTS
XX	XX	ESPECIAL
NN	NN	SEM

(VER OUTROS TIPOS E TAMANHOS NA PÁG.N06)

10 A A N D *** **CÓDIGO (VER NOTA 1)**

A-Z= FUNÇÃO MANIFOLD
- = MANIFOLD STANDARD
D= MANIFOLD STANDARD COM VAL. DE BAIXO NIVEL SONORO

REGULADORA DE VAZÃO
N= SEM **2= 2 LPM**
4= 4 LPM **6= 6 LPM**
8= 8 LPM **10= 10 LPM**

POSIÇÃO DO RESPIRO
POSIÇÃO DO RELÊ

A= MESMO LADO QUE RETENÇÃO
B= MESMO LADO QUE ALÍVIO
C= LADO OPOSTO A A
D= LADO OPOSTO A B

-= SEM BOMBA MANUAL
P= COM BOMBA MANUAL (7.4 CC/STROKE)
P1= COMM BOMBA MANUAL (10.6 CC/STROKE)

CAPACIDADE DA BOMBA

05= 0,5 CC/REV	30= 3,0 CC/REV
07= 0,7 CC/REV	35= 3,5 CC/REV
10= 1,0 CC/REV	40= 4,0 CC/REV
15= 1,5 CC/REV	51= 5,1 CC/REV
19= 1,9 CC/REV	62= 6,2 CC/REV
23= 2,3 CC/REV	73= 7,3 CC/REV
27= 2,7 CC/REV	

Maiores informações, consulte nosso depto de vendas técnicas.