

## Mini unidade hidráulica com motor de corrente contínua para elevação de carga ou de cadeira de roda



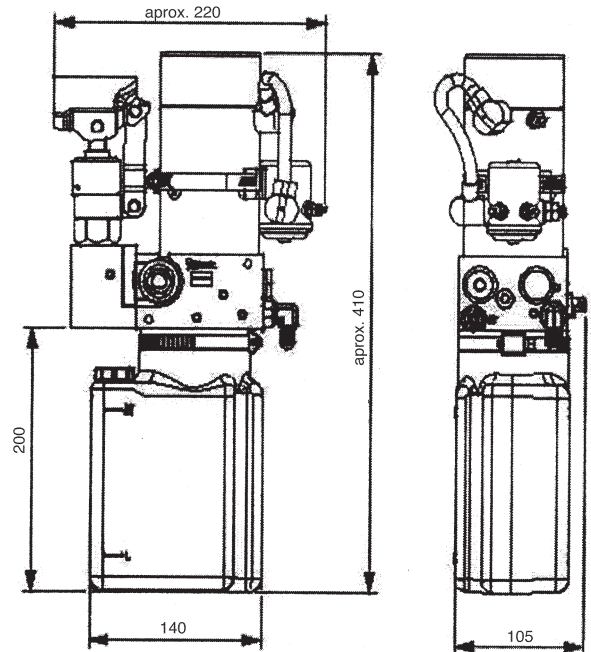
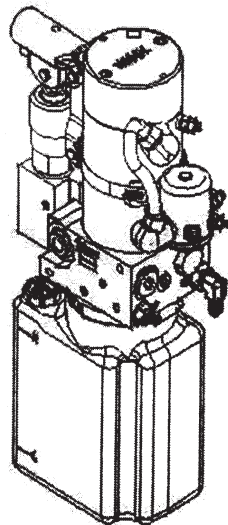
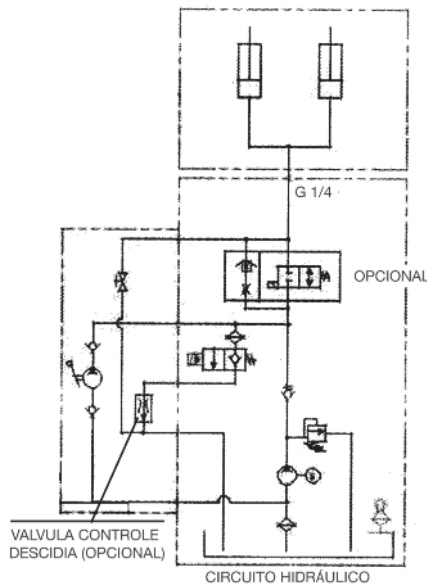
ISO 9001

WL214

O conjunto hidráulico da série WL214 é desenhado para elevação de cargas e de cadeira de rodas. Inclui todos os componentes da proteção do circuito, sendo necessário apenas conectar as tubulações e a parte elétrica.

- fácil instalação e operação,
- custo reduzido,
- espaço otimizado,
- excelente qualidade e rápida entrega.

Qualquer dúvida, favor entrar em contato com nosso departamento de vendas.



### SOLICITE PELO CÓDIGO:

**W M N 3 N 1 2 V 14 A 05 P 20**

**CONJUNTO HIDRÁULICO PARA ELEVÇÃO DE CARGA OU DE CADEIRA DE RODAS COM RESERVATÓRIO ESPECIAL**

**BLOCO**

**M= COM CONEXÕES MÉTRICAS**

**I= COM CONEXÕES EM POLEGADAS**

**PROTECTOR DE TEMPERATURA DO MOTOR**

**T= COM PROTECTOR DE TEMPERATURA**

**N= SEM PROTECTOR DE TEMPERATURA**

**MOTOR DC**

**2 \_ \_ = 500W BAIXA ROTAÇÃO**

**3 \_ \_ = 800W COMBINADO ENROLADA**

**\_ N \_ = RETORNO ISOLADO**

**\_ \_ 12= DC12V MOTOR**

**\_ \_ 24= DC24V MOTOR**

**NNNN= SEM MOTOR**

**XXXX= ESPECIAL**

**POSIÇÃO DE MONTAGEM**

**V= VERTICAL**

**H= HORIZONTAL**

**HV= VERTICAL E HORIZONTAL**

**VALVULA CONTROLE VAZÃO**

**05= 0.5 LPM 40= 4.0 LPM**

**10= 1.0 LPM 60= 6.0 LPM**

**20= 2.0 LPM 80= 8.0 LPM**

**30= 3.0 LPM XX= ESPECIAL**

**BOMBA MANUAL**

**-= SEM BOMBA MANUAL**

**E DESCARGA MANUAL**

**P= COM BOMBA MANUAL 7,4 CC COM GOLPE**

**E DESCARGA MANUAL**

**X= COM BOMBA MANUAL 10,6 CC COM GOLPE**

**E DESCARGA MANUAL**

**CAPACIDADE DA BOMBA**

**05= 0.5 CC/REV 19= 1.9 CC/REV**

**07= 0.7 CC/REV 23= 2.3 CC/REV**

**10= 1.0 CC/REV 27= 2.7 CC/REV**

**15= 1.5 CC/REV 30= 3.0 CC/REV**

**CIRCUITO HIDRÁULICO**

**A= SEM VALVULA CONTROLE DE DESACELERAÇÃO**

**B= COM VALVULA CONTROLE DE DESACELERAÇÃO**

**N= SEM VALVULA SOLENÓIDE**

**TAMANHO DO TANQUE**

**1.4= 1.4 LITROS DE VOLUME UTIL**

PEDIDOS ESPECIAIS SÃO DISPONÍVEIS SOB REQUISIÇÃO FAVOR CONSULTAR NOSSO DEPARTAMENTO DE VENDAS

**Maiores informações, consulte nosso departamento de vendas técnicas.**