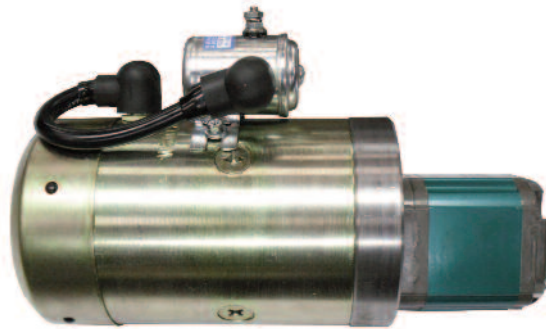


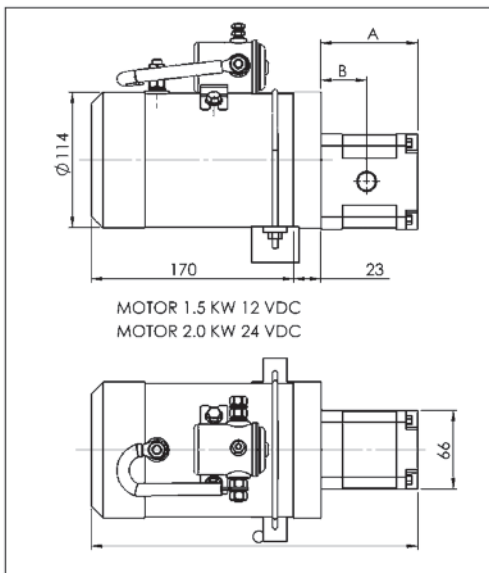
**Mini unidade compacta sem tanque**  
com relé de 1 ou 2 terminais



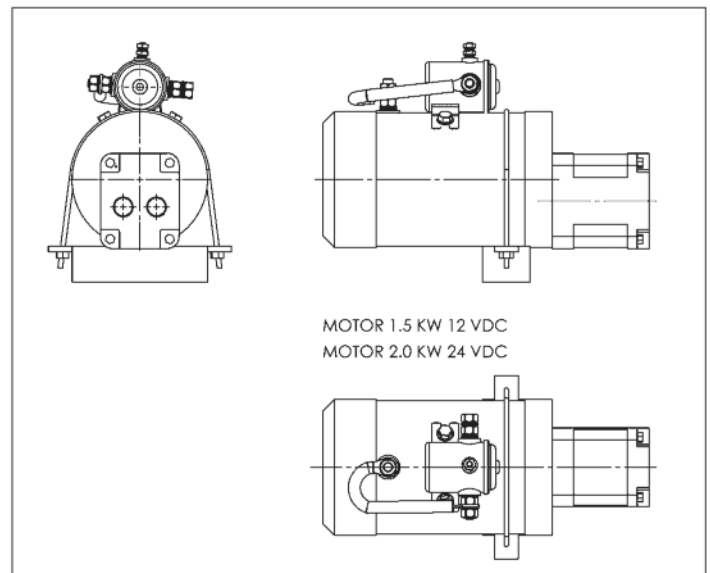
ISO 9001



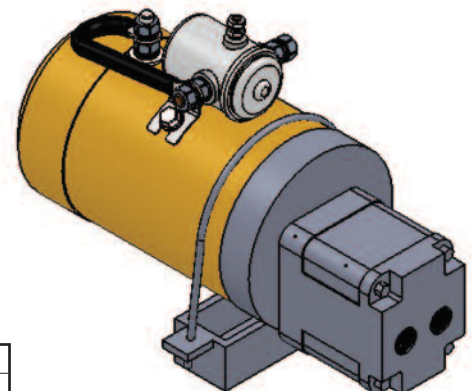
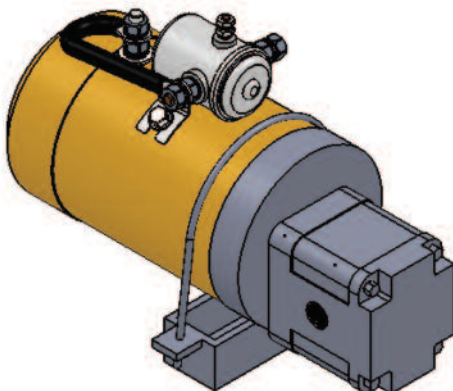
Saídas laterais



Saídas traseiras



N  
04



BOMBAS			
CILINDRADA	A	B	C
cm <sup>3</sup> /rev	mm	mm	mm
1.5	75	32	268
2.0	80	37	273
2.2	81.5	38.5	274.5
2.6	83.5	39.5	276.5

NOTA:  
Saídas laterais o traseiras com  
rosca 3/8" BSP.  
Outras opções a pedido.

**Maiores informações, consulte nosso depto de vendas técnicas.**