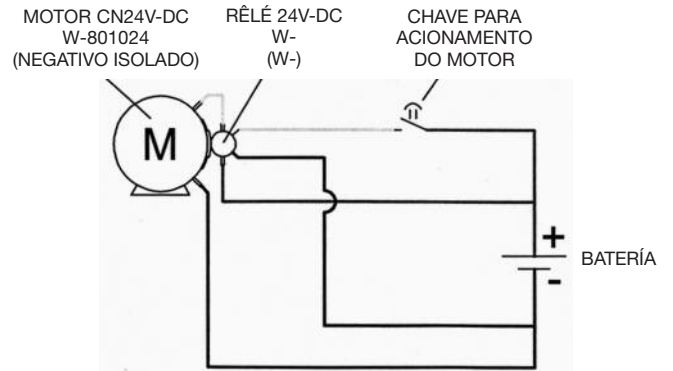
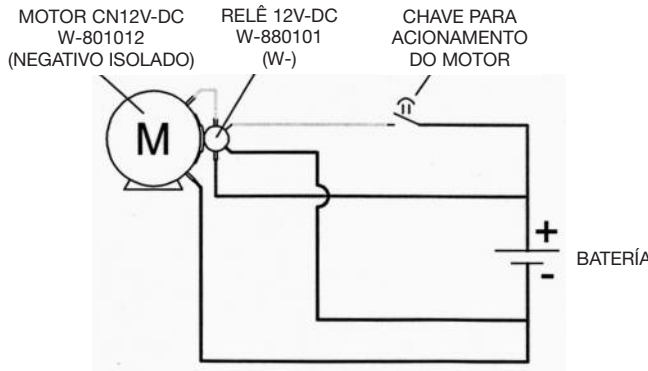
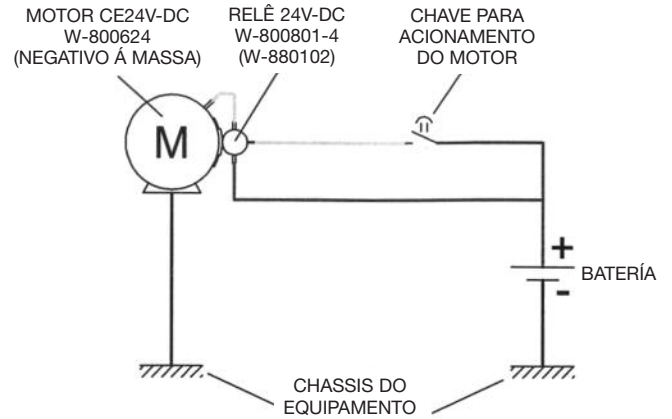
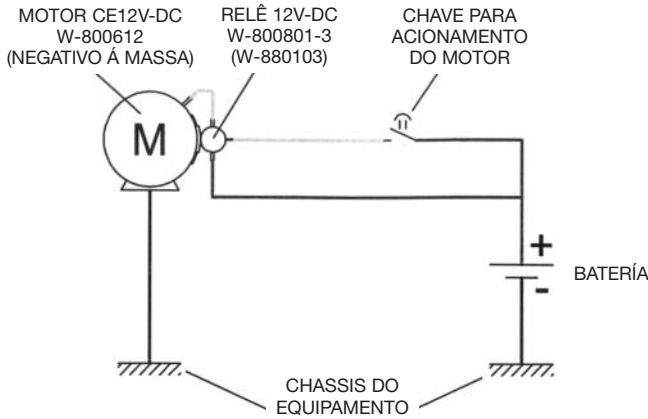


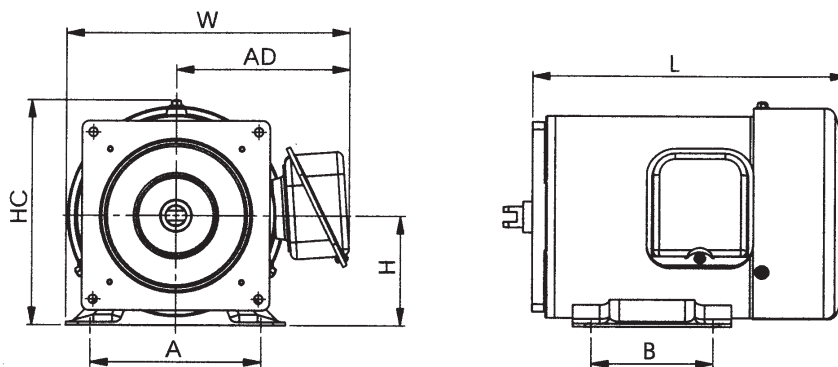


Conexão elétrica

ISO 9001



Motor de corrente alterna com ventilação



CÓDIGO	REFERÊNCIA	FORÇA	FASE	TENSÃO	FREQUÊNCIA	RPM	A	AD	B	H	HC	L	W
MF01	W850201	1HP 4P	3	220/380	50/60	1420/1720	140	142	100	89	178	258	237
MF02	W850202	1HP 2P	3	220/380	50/60	2850/3450	140	142	100	89	178	258	237
MF03	W850203	1HP 4P	1	110/220	50/60	1420/1720	140	147,5	100	89	178	278	237
MF04	W850204	1HP 2P	1	110/220	50/60	2850/3450	140	147,5	100	89	178	278	237
MF05	W850205	2HP 4P	3	220/380	50/60	1420/1720	140	145	100	89	178	278	237
MF06	W850206	2HP 2P	3	220/380	50/60	2850/3450	140	145	100	89	178	278	237
MF07	W850207	2HP 4P	1	110/220	50/60	1420/1720	140	147,5	100	89	178	298	237
MF08	W850208	2HP 2P	1	110/220	50/60	2850/3450	140	147,5	100	89	178	298	237
MF09	W850209	3HP 4P	3	220/380	50/60	1420/1720	140	142	100	89	178	298	237
MF010	W850210	3HP 2P	3	220/380	50/60	2850/3450	140	142	100	89	178	298	237

Maiores informações, consulte nosso depto de vendas técnicas.