

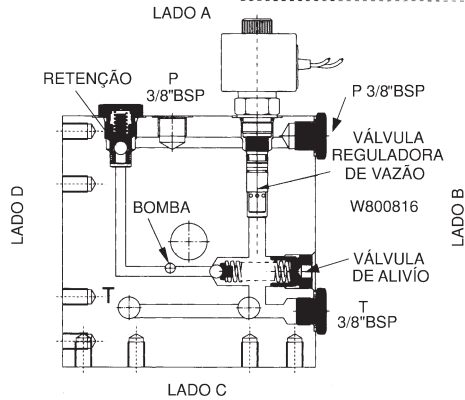
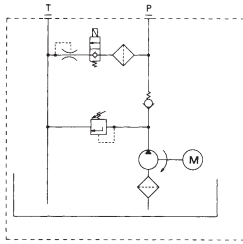


Circuitos para minicentraís

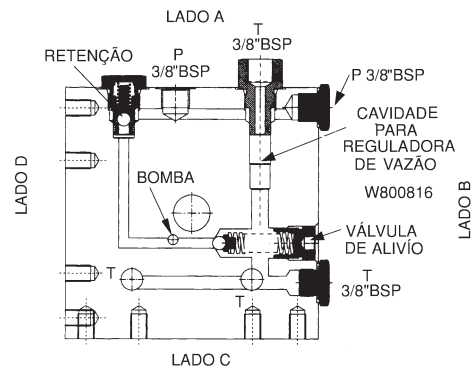
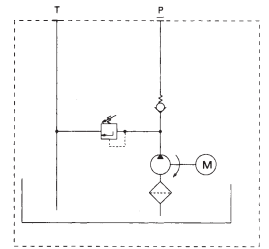
série W80

ISO 9001

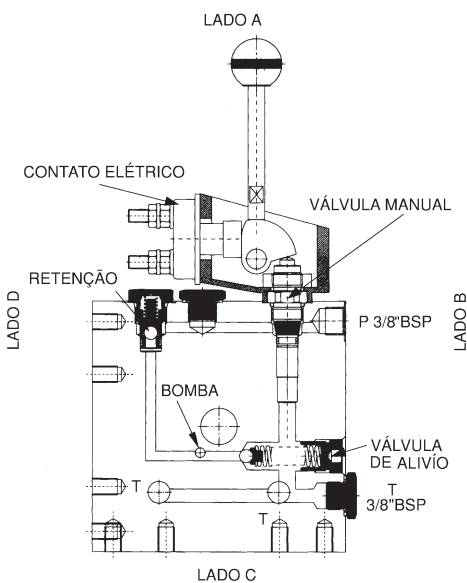
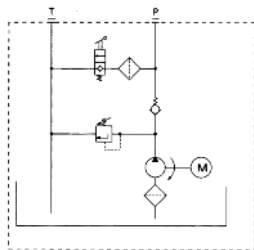
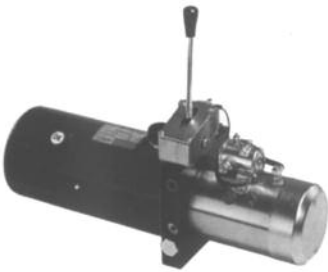
Tipo "S" - Elétrica



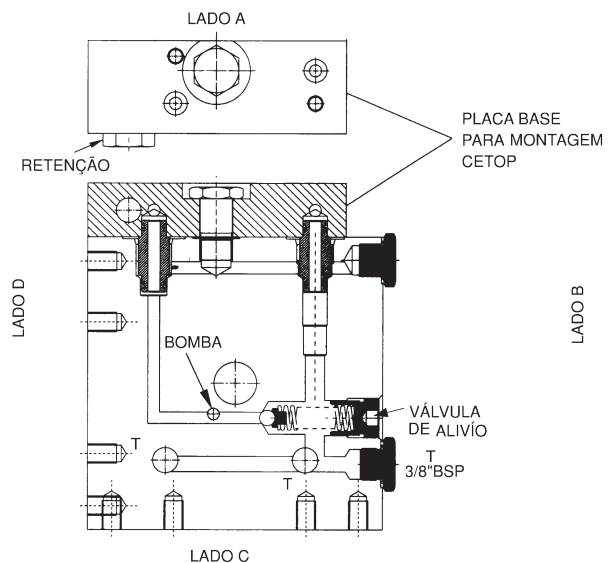
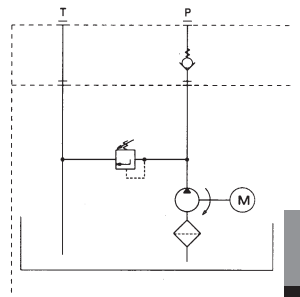
Tipo "N" - Básica



Tipo "M" - Manual com contato elétrico

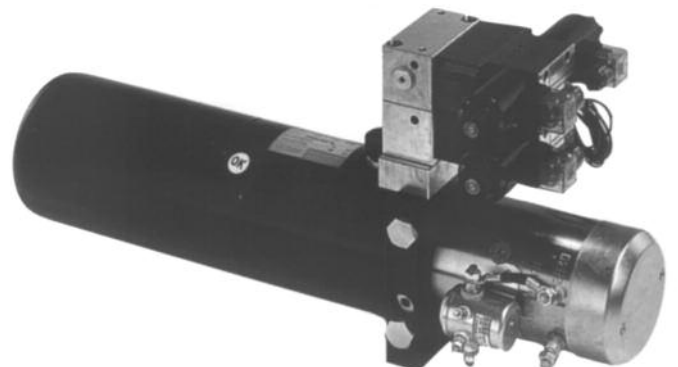
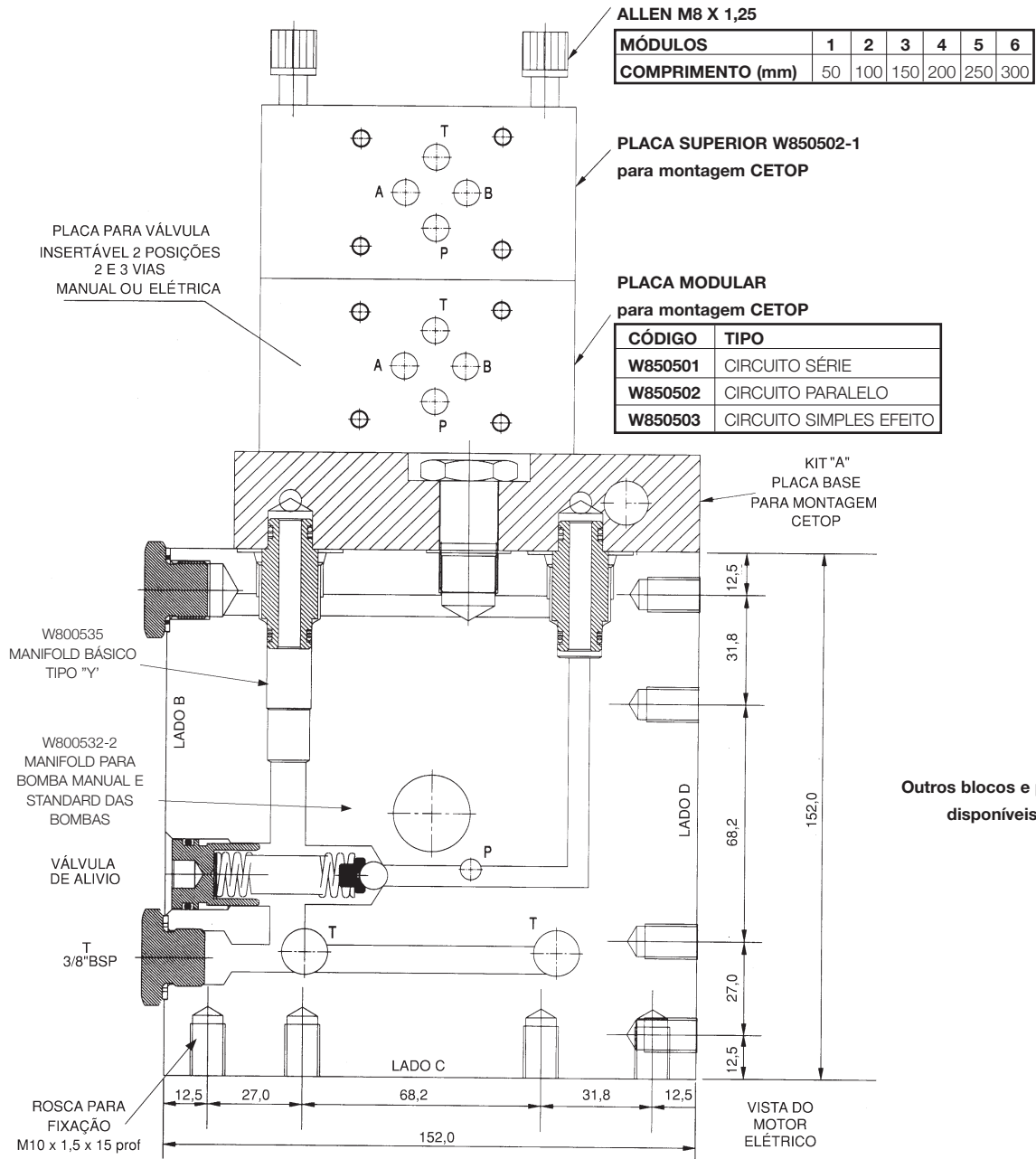


Tipo "A" - Básica com placa adaptadora para CETOP 03



Cortes visto do lado do motor

Maiores informações, consulte nosso depto de vendas técnicas.



Maiores informações, consulte nosso depto de vendas técnicas.