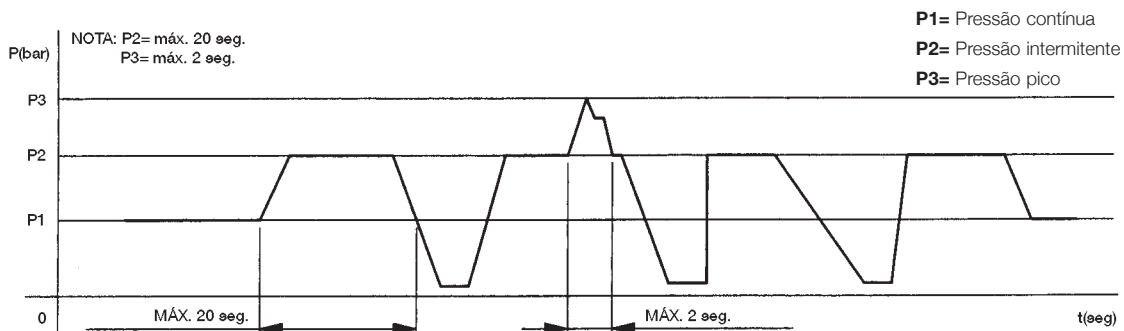
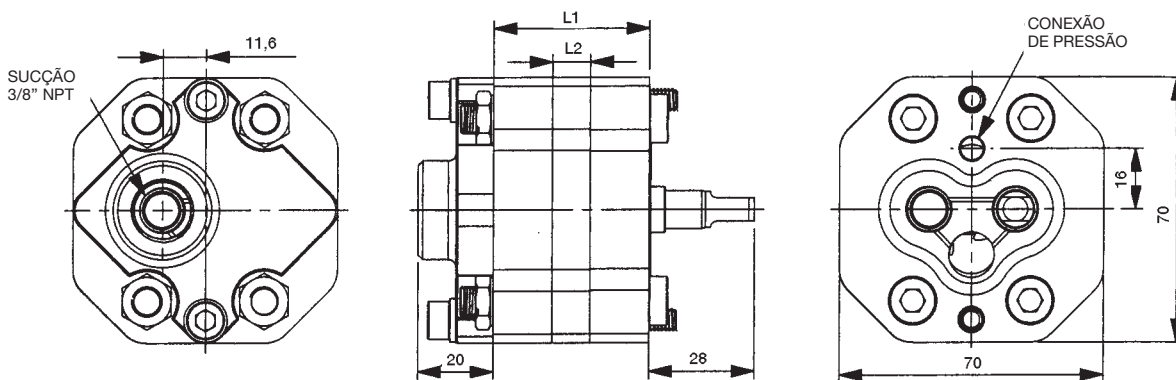
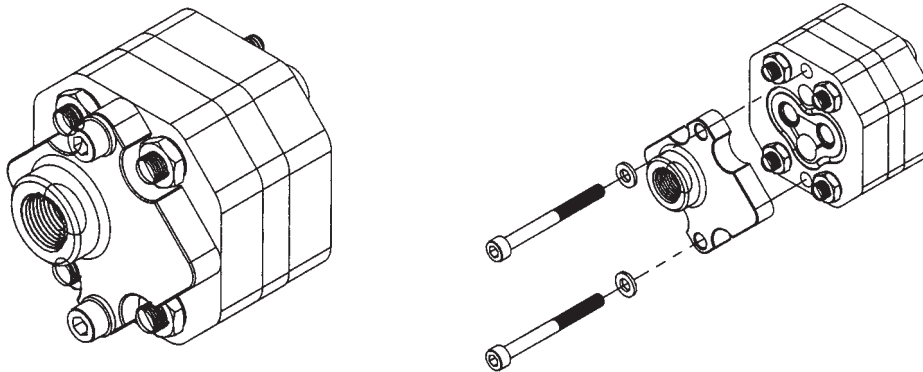


# Bombas de engrenagens



ISO 9001



CÓDIGO	DESLO- CAMENTO cc/rev	VAZÃO		MÁXIMA PRESSÃO			MAX VELOCIDADE RPM	DIMENSÕES	
		1800 rev/min LPM		P1 bar	P2 bar	P3 bar		L1 mm	L2 mm
P05-Q-L(R)	0,5	0,9		230	250	270	6000	36,5	5,3
P07-Q-L(R)	0,7	1,2		230	250	270	6000	37,1	5,9
P10-Q-L(R)	1,0	1,8		230	250	270	6000	38,1	6,9
P15-Q-L(R)	1,5	2,6		230	250	270	6000	39,8	8,6
P19-Q-L(R)	1,9	3,3		230	250	270	6000	41,2	10
P23-Q-L(R)	2,3	4,0		230	250	270	6000	42,6	11,4
P27-Q-L(R)	2,7	4,7		230	250	270	6000	43,8	12,6
P30-Q-L(R)	3,0	5,2		210	230	250	5000	44,8	13,6
P35-Q-L(R)	3,5	6,0		210	230	250	4500	46,6	15,4
P40-Q-L(R)	4,0	6,9		210	230	250	4000	48,4	17,2
P51-Q-L(R)	5,1	8,8		175	195	215	3500	52,0	20,8
P62-Q-L(R)	6,2	10,6		150	170	190	3000	55,6	24,4
P73-Q-L(R)	7,3	12,5		130	150	170	2500	59,2	28

**Maiores informações, consulte nosso depto de vendas técnicas.**