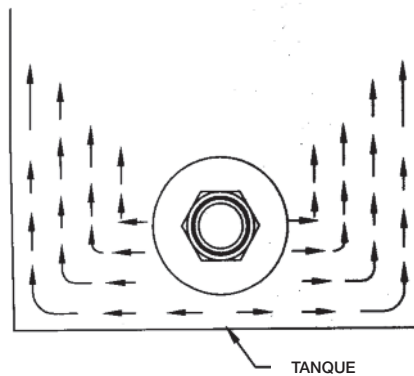
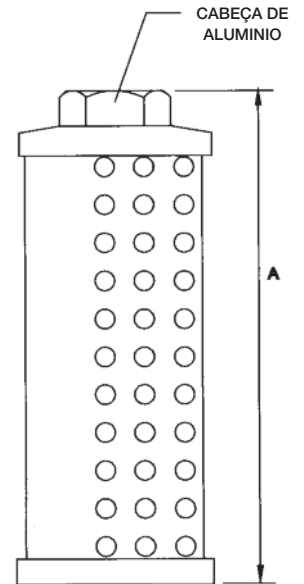
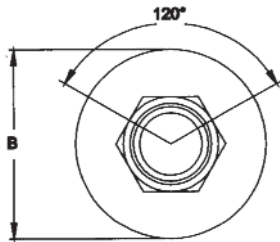


## Difusores para montagem em linha de retorno

**C**  
**02**

Estes difusores são montados na linha de retorno dentro do tanque para dividir a descarga em duas seções, diminuindo a velocidade. Minimiza a formação de espuma e a turbulência diminuindo a aeração e o ruído. Pode eliminar o uso de chicanas no tanque.



**HL**

TIPO	ROSCA BSPP	A	B	VAZÃO LPM	PÊSO KG
RD3-050	3/4"	120	64	50	0,34
RD3-100	1"	125	86	100	0,38
RD3-200	1 1/2"	175	86	200	0,50
RD3-400	2"	200	100	400	0,70

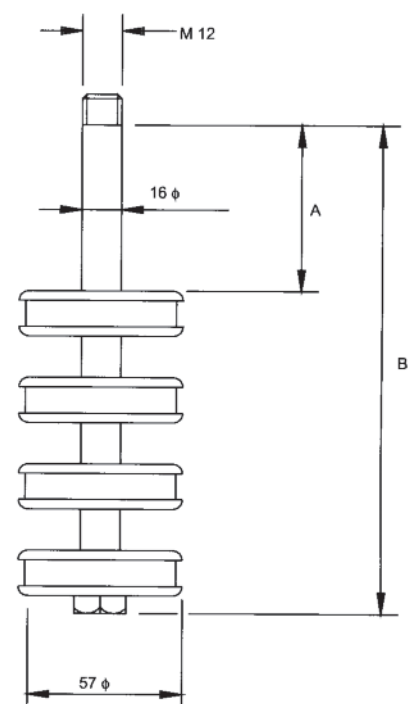
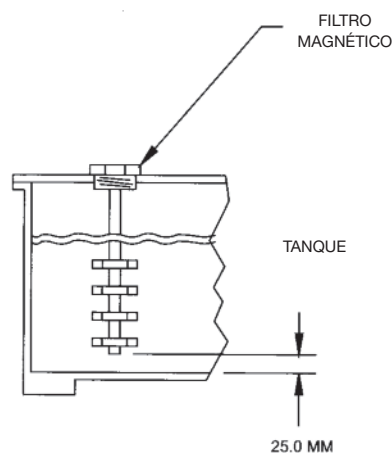
## Filtros magnéticos



Não tem partes moveis, diminuindo a quantidade de partículas ferrosas, colaborando para manter o óleo mais limpo.

**HL**

TIPO	A	B	PÊSO KG
MT-12	70	300	0,80
MT-18	125	450	0,95
MT-21	200	525	1,05
MT-24	275	600	1,15



**Maiores informações, consulte nosso depto de vendas técnicas.**