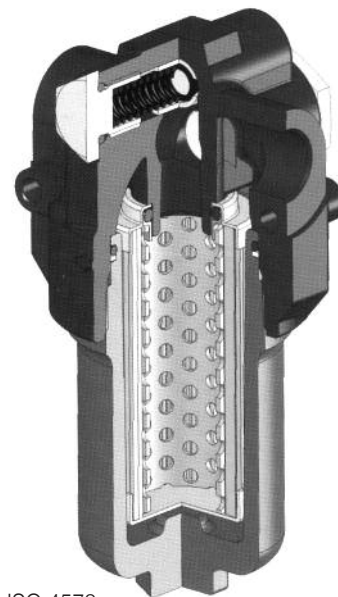
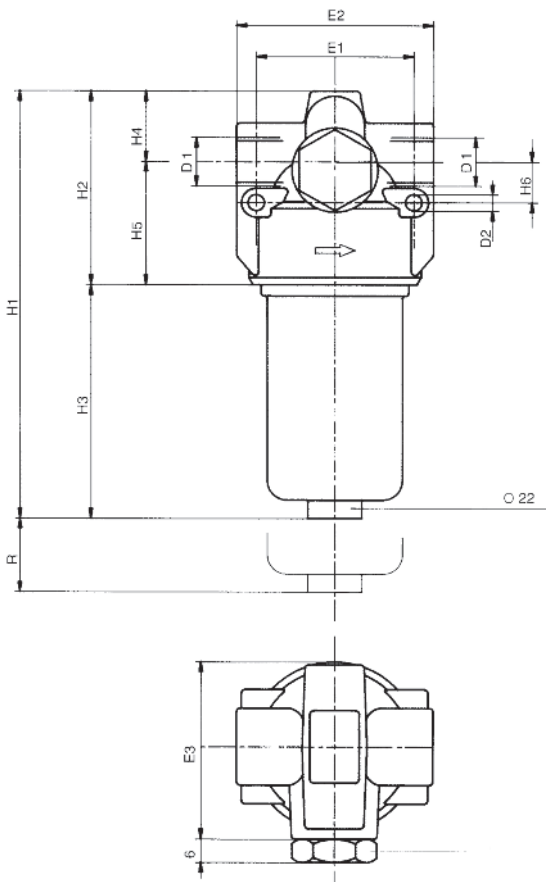


UFI
SOFIMA
ITALIA
ISO 9001

Filtros de media pressão

PA 110 bar



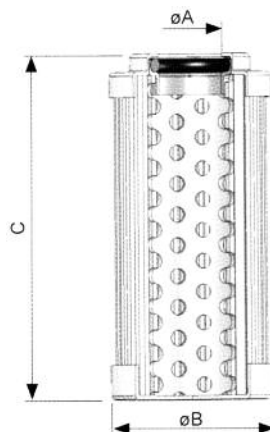
C
07

Características:

- Cabeçote e corpo fabricado em liga alumínio anodizado.
- Pressão de ruptura a 300 bar.
- Pressão estática 60 bar.
- Fadiga 2.000.000 de ciclos, com pressões de 0 a 160 bar.
- Válvula de BY PASS a 6 bar de acordo com norma ISO 3968.
- Temperatura -20 a 120 °C
- Fluido oleo hidráulico.
- Vazões e perdas de carga de acordo a norma ISO 3968.
- Elementos filtrantes de acordo a norma ISO 4572.
- Fabricação do filtro de acordo a norma ISO 4572.
- Ensaio de compatibilidade de acordo a norma ISO 4572.
- Ver página B 03 para os indicadores de ensujamento diferencial.

Dimensões e pesos

	D1	D2	H1	H2	H3	H4	H5	H6	E1	E2	E3	R	KG
FPA11	1/2"	6,5	157	78	79	28	50	17	64	76	75	60	0,65
FPA12	1/2"	6,5	244	78	166	28	50	17	64	76	75	60	0,85

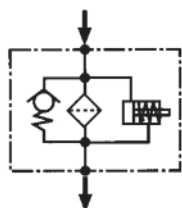
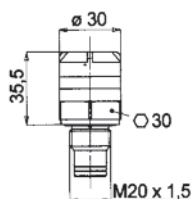


Elemento filtrante

	A	B	C	KG	AREA (cm²)	
					MEDIA F+	MEDIA C+
EPA11	22	42	91	0,15	295	295
EPA12	22	42	179	0,25	600	600

Indicador visual

SERIES 5E



Indicador visual de Pressão diferencial 5 bar

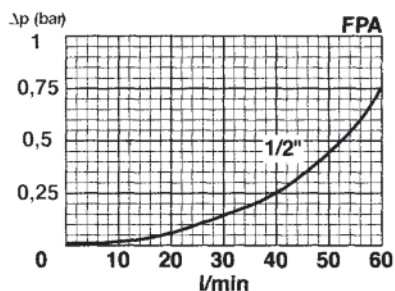
Maiores informações, consulte nosso depto de vendas técnicas.

Curvas de perda de carga (Δp)

A especificação do filtro é feita através do Δp do filtro que é a soma do elemento na vazão considerada, de modo que o total não ultrapasse so Kpa (0,8 bar)

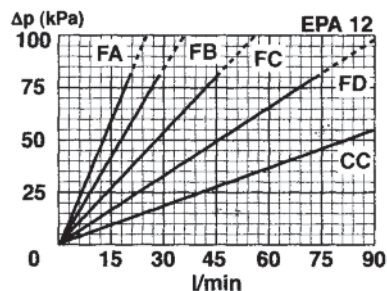
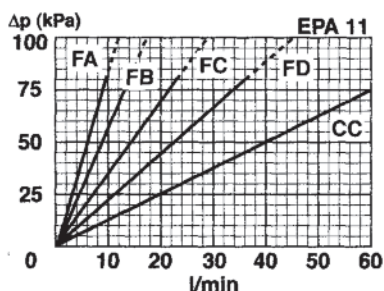
A perda de carga através do corpo do filtro:

(depende principalmente das dimensões das conexões)



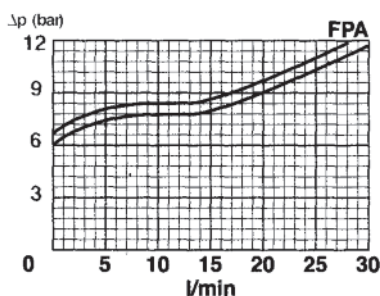
A perda de carga do elemento filtrante limpos tanto com materiais filtrantes F+ e C+:

(depende tanto do diâmetro interno do elemento, como do tipo de malha filtrante empregada)



A perda de carga através da válvula by-pass:

Esta curva deve ser levada em consideração na fase da seleção do tamanho do filtro pelo fato de que se pode ter múltiplas vazões que devam ser absorvidas pela válvula by-pass, seu tamanho é escolhido de forma que se evitem picos de pressão. Os valores indicados são diretamente proporcionais ao peso específico do fluido.



Nota:

Os diagramas são obtidos mediante provas em laboratórios de UFI conforme norma ISO 3968. E no caso de encontrar valores no conformes, verificar el nivel do contaminação, viscosidade e características do fluido utilizado.