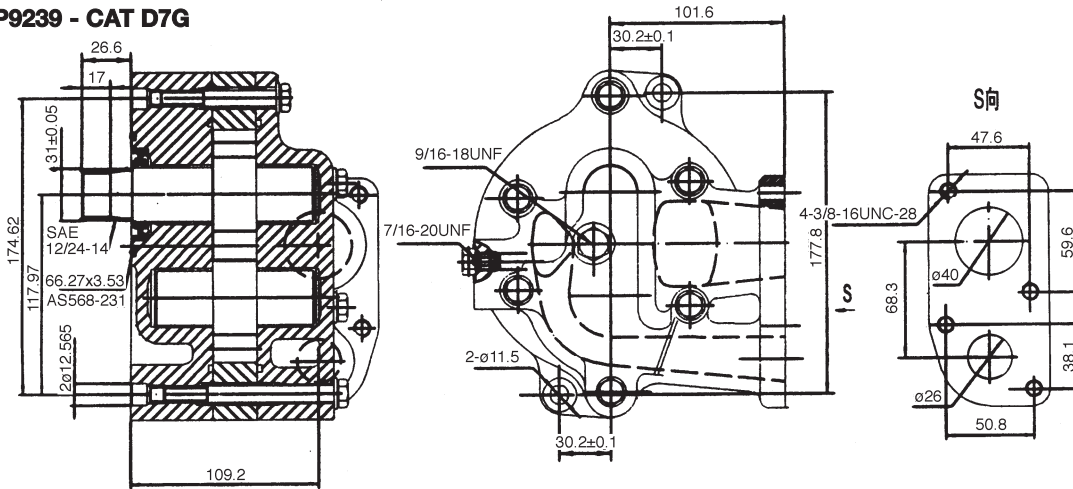
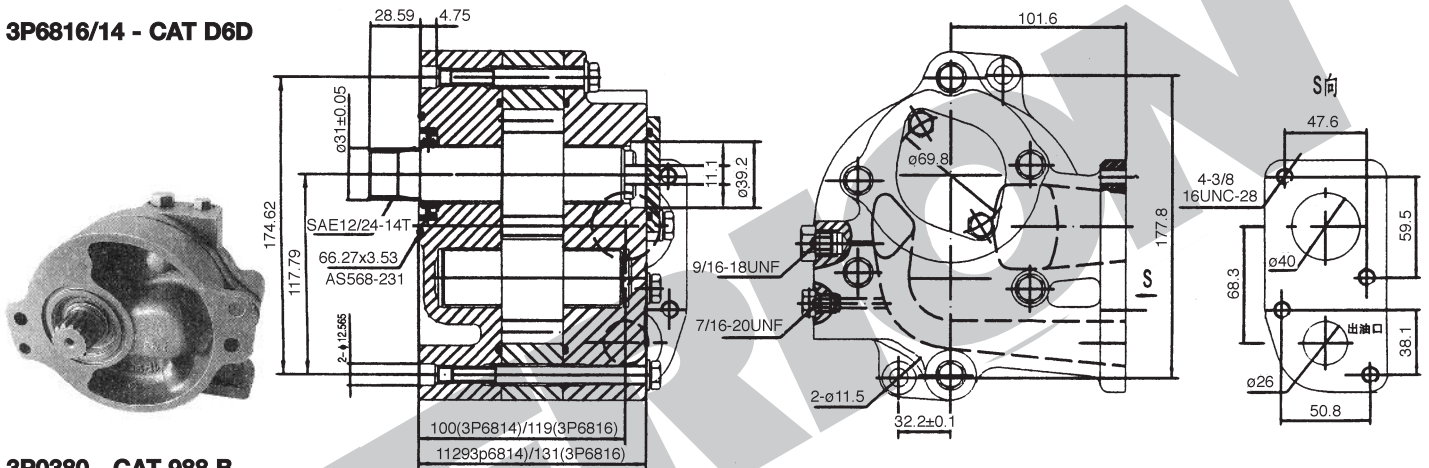


2P9239, 3P6816/14, 3P0380

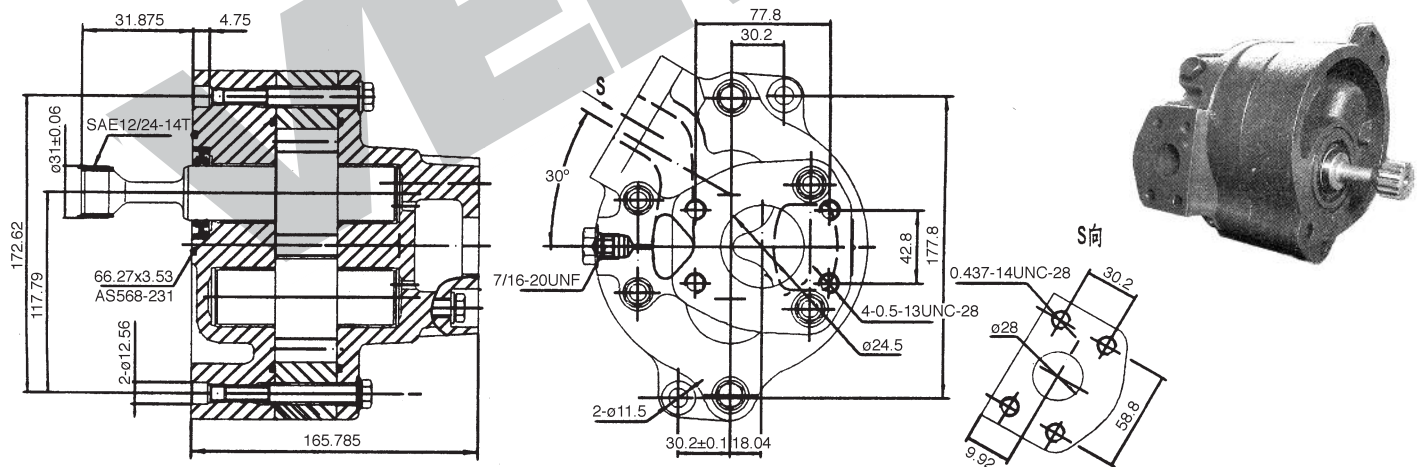
2P9239 - CAT D7G



3P6816/14 - CAT D6D



3P0380 - CAT 988 B



MODELO MODELO	DESPLAZAMIENTO DESLOCAMENTO (mL/r) (mL/r)	PRESIÓN PRESSÃO (MPa) bar (MPa) bar		VELOCIDAD XXX (r/min) (r/min)			CAUDAL A PRESIÓN Y XXXXXX ROTACIÓN CONTÍNUA XXXXX (L/min) (L/min)		ROTACIÓN ROTAÇÃO	PESO (kg) (kg)
		CONTINUA CONTINUA	MÁX. MÁX.	MIN. MIN.	CONTINUA CONTINUA	MÁX. MÁX.	(L/min) (L/min)	(CW) (CW)		
2P9239	73.3	2.5	3.15	500	1800	2500	122	(CW)	15.5	
3P6816	71	2.5	3.15	500	1800	2500	115	(CW)	18.4	
3P6814	32						45			19.4
3P0380	71	25	31.5	500	1800	2500	115	(CM)	16.8	

Para mayor información consultar a nuestro departamento técnico.

Calle 89 Int. A. Campos 1617/23 • B1650BFA San Martín • Bs As • Argentina
Tel.: 54 11 4724-1300 • Fax: 54 11 4724-1331
E-mail: ventas@verion.com.ar • http://www.verion.com.ar

Maiores informações, consulte nosso depto de vendas técnicas.

Rua Pedro de Toledo 175 • Guarulhos • SP Brasil 07140-000
Fone: ++ 55 11 2100-7400 • Fax: ++ 55 11 2100 6100-7409
E-mail: verion@verion.com.br • http://www.verion.com.br